

# ULTRA AIR-PAC®

## THOMAS®

1419 ILLINOIS AVE., SHEBOYGAN, WI 53081 USA (920) 457-4891

### OWNER'S MANUAL and OPERATING INSTRUCTIONS for **Model T-35HD** Portable, Oilless Heavy Duty Air Compressor WOB•L PISTON COMPRESSOR

#### GENERAL DESCRIPTION

Performance in tandem with portability makes the Air-Pac T-35 Ultra our finest, most convenient tank compressor which is perfect for the professional and serious do-it-yourselfer. This compressor includes air storage tank, and an automatic pressure switch control.

#### SPECIFICATIONS

Voltage .....	115V, 60Hz
Starting Voltage (min.) .....	90 V
Fuse Requirements .....	15 A
Safety Valve Setting .....	140 PSIG (965.3 KPa)
Air Displacement .....	4.5 CFM (127 LPM)
Air Delivery .....	2.95 CFM @ 50 PSI (83.54 LPM @ 345 KPa)
.....	2.65 CFM @ 80 PSI (75.05 LPM @ 552 KPa)
.....	2.55 CFM @ 100 PSI (72.22 LPM @ 689.5 KPa)
Amps at Working Pressure .....	10.5 A

Automatic Control .....	Starts @ 100 PSIG (689.5 KPa)
.....	Stops @ 125 PSIG (861.9 KPa)
Tank Size .....	3 Gal.
Shipping Weight .....	48 lbs.
Cord .....	6 ft. (1.83 M)

PSI = Pounds Per Square Inch CFM = Cubic Feet Per Minute  
KPa = Kilopascals LPM = Liters Per Minute

#### APPLICATION

Ideal as primary or secondary air source for almost any operation. Particularly suitable for shops, garages; and factories where repetitive use demands high reliability.

For service contact the dealer from whom you purchased the compressor.  
To place parts orders, provide the model data located on the nameplate of the compressor and call our National Parts center at 1-800-323-0620.

### GENERAL MAINTENANCE AND SERVICE

**▲ WARNING:** Read and understand the information in this owner's manual before operating air compressor.

1. The compressor should be located in a dry, clean, and well ventilated area.
2. Inspect before use: hose, plug, and cord for signs of damage. Do not use if a deficiency is found. Contact your nearest service center for replacement parts. Never operate a damaged unit.
3. **Do not tamper with safety valve as it has been factory set. Any adjustment with this valve could cause serious injury.**
4. This air compressor needs no lubrication. Applying oil to any part could result in polluted air delivery to the air-handling equipment.
5. Compressed air must never be aimed at anyone because it can cause serious injury. Keep children away. WEAR EYE PROTECTION.

6. All air compressors generate heat even under normal operating conditions. To avoid serious burns, never touch the air compressor during or immediately after operation.
  7. When unit is not in use, wrap cord around compressor and store in dry place. Do not abuse cord.
  8. Before servicing, cleaning, or removal of any part, shut off power and relieve pressure from tank.
  9. This system produces 125 PSI. To avoid rupture and injury, do not operate this pump with components rated less than 125 PSI working pressure (including but not limited to spray guns, hose and hose connections without pressure regulator).
- If warranty service or repair is needed contact your nearest authorized service center. If one does not exist contact the factory. Unauthorized repairs or teardown of the unit will void factory warranty.

## SETUP

### Location of Air Compressor

Operate air compressor in a clean, dry and well ventilated area. The air filter must be kept clear of obstructions which could reduce air flow to the compressor. The air compressor should be located at least 12" away from walls or other obstructions that could interfere with the flow of air.

### Extension Cords

To avoid voltage drop and power loss to motor, use additional hose instead of an extension cord. If an extension cord must be used, use only a 3-wire extension cord equipped with a 3-blade grounding plug and a 3-slot receptacle that will accept the plug on the compressor. Be sure to use an extension cord heavy enough to carry the current your product will draw. An undersized cord will cause a drop in line voltage resulting in loss of power and overheating. Make sure the extension cord is in good condition.

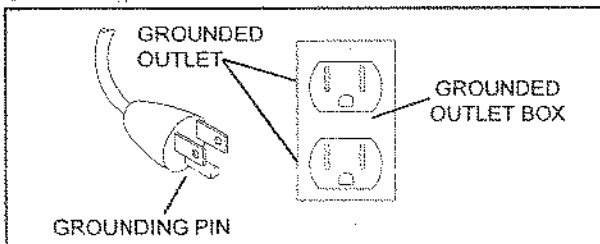
#### MINIMUM GAUGE FOR EXTENSION CORDS

CORD LENGTH	25 FEET	50 FEET	100 FEET	150 FEET
GAUGE	16	14	10	8

NOTE: Wire size increases as gauge number decreases.

### Grounding Instructions

**⚠ DANGER:** Improper grounding can result in electrical shock. In the event of a short circuit, grounding reduces the risk of shock by providing an escape wire for the electric current. The air compressor must be grounded. This compressor is for use on a nominal 120 volt circuit and is equipped with a grounding wire and appropriate grounding plug that looks like the plug illustrated. The plug must be used with an outlet that has been installed and grounded in accordance with all local codes and ordinances. Make sure that the compressor is connected to an outlet having the same configuration as the plug. No adapter should be used with this product. Inspect the plug and cord before each use. Do not use compressor if there are signs of damage.



**⚠ DANGER:** Improper installation of the grounding plug can result in electrical shock. If repair or replacement of the cord or plug is required, do not connect the grounding wire to either flat blade terminal. The wire with the green (with or without yellow stripes) insulation is the grounding wire and must be connected to the grounding pin.

Check with a qualified electrician if the grounding instructions are not completely understood, or if unsure unit is properly grounded. Do not modify the plug that has been provided. If it does not fit the available outlet, the correct grounded outlet must be installed by a qualified electrician.

## OPERATION

### Safety Valve

The safety valve (item 18 - tank drawing) is designed to prevent pressure in the storage tank from exceeding 140 PSIG.

**⚠ WARNING:** Do not tamper with or attempt to eliminate the safety valve.

### Thermal Overload Protector

The compressor motor is equipped with a thermal overload protector. If the motor should overheat, the overload protector will shut the motor off. If this occurs, turn the on/off lever to the off position and allow motor to cool for approximately 5 minutes.

NOTE: Tank pressure must be below 100 PSIG for the compressor to start.

Restart the compressor by moving on/off lever to the on position. If compressor fails to start, check for blown fuses; the compressor may require more time to cool. If the overload protector shuts down the motor frequently, it could be due to low voltage. Common signs of low voltage are:

1. Motor does not get up to power or speed.
2. Fuses or circuit breaker activate when starting compressor.
3. Lights dim or remain dim when compressor is started.
4. Other motor operated appliances fail to operate properly.
5. Too many motor operated appliances on same circuit.

### Pressure Switch

The compressor is operated by an on - auto/off lever on the side of the pressure switch (item 1 - tank drawing). By turning the lever to a horizontal position the compressor will start and stop automatically within the settings of the pressure switch. The pressure switch is factory adjusted to start the compressor when the tank pressure drops below 100 PSIG and to stop when tank pressure reaches 125 PSIG. To stop the compressor, turn the lever clockwise to the vertical position. (DO NOT STOP THE COMPRESSOR BY REMOVING THE ELECTRICAL PLUG.) The on/off lever operates a valve which relieves pressure from the compressor. If the lever is left on when the electric power is interrupted, the compressor may have difficulty in starting this pressure.

### Operating Procedures

1. Make sure on/off lever is in the off position.

**⚠ WARNING:** Before using air tools or accessories, check manufacturer's maximum pressure rating. Maximum pressure rating must be above 125 PSIG.

2. Attach air hose and accessory.
3. Turn on/off lever to the on position and allow tank pressure to build.
4. When the motor stops, it has reached cutout pressure and the unit is ready for use.

NOTE: When using an accessory or air tool, pressure in the storage tank decreases. When it reaches a certain low level (cut-in pressure) the motor will automatically restart and raise the pressure in the storage tank.

5. To shut down compressor, simply move on/off lever to the off position.
6. Allow compressor to cool.
7. Drain storage tank (see Storage Tank in Maintenance Section).

## MAINTENANCE

### Air Filter

Inspect air filter (item 28 - compressor drawing) before each use. Clean filter with soap and water as necessary. If filter becomes clogged or damaged, replace it.

**⚠ WARNING:** Never clean air filter with a flammable liquid or solvent. Explosive vapors may accumulate in the air tank and cause an explosion, resulting in serious injury or death.

**CAUTION:** Do not operate air compressor without air filter.

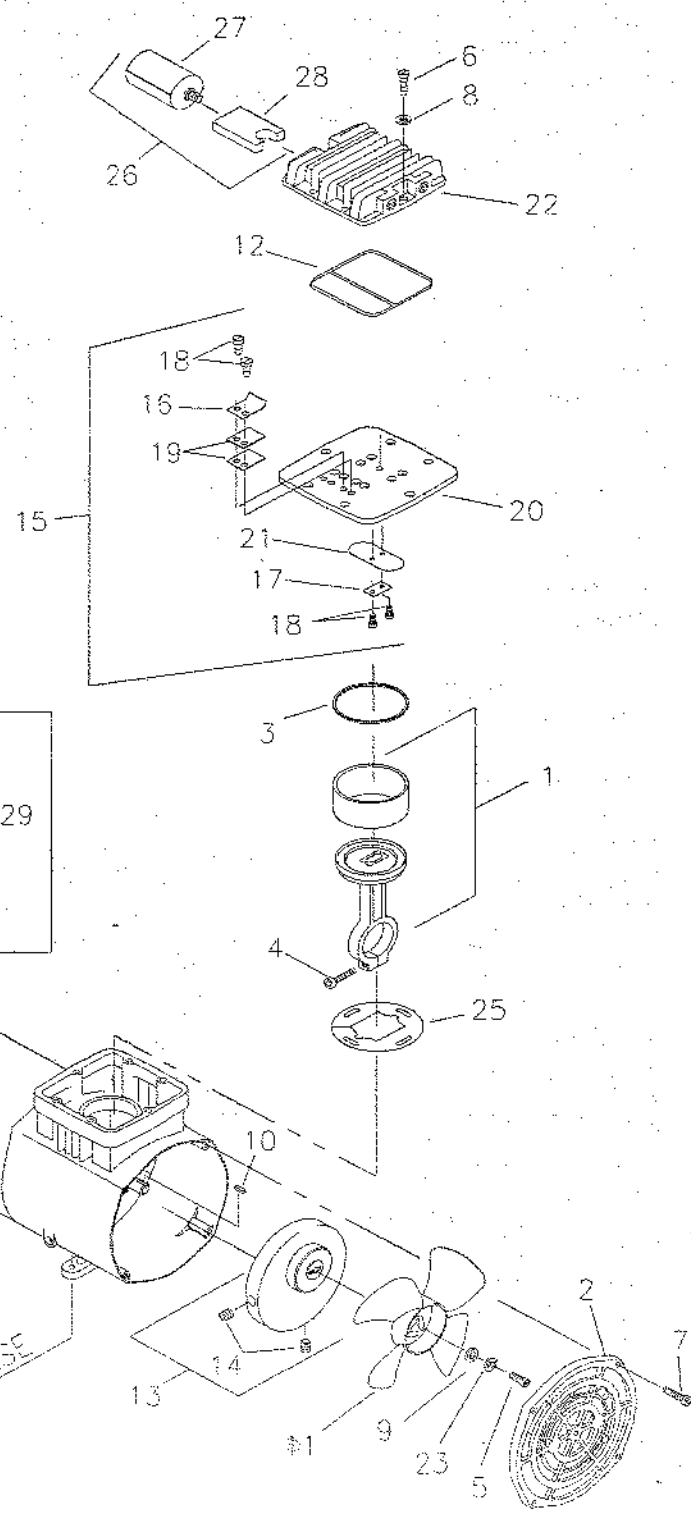
### Storage Tank

Storage tank should be drained after each use or after every four hours of operation to prevent condensation build-up and corrosion inside tanks. To drain tank, slowly and carefully open drain fitting (item 8 - tank drawing), tip unit upright and allow water to drain out.

NOTE: When draining tank, watch for debris (rust particles). If there appears to be debris in water, contact your dealer for possible tank replacement.

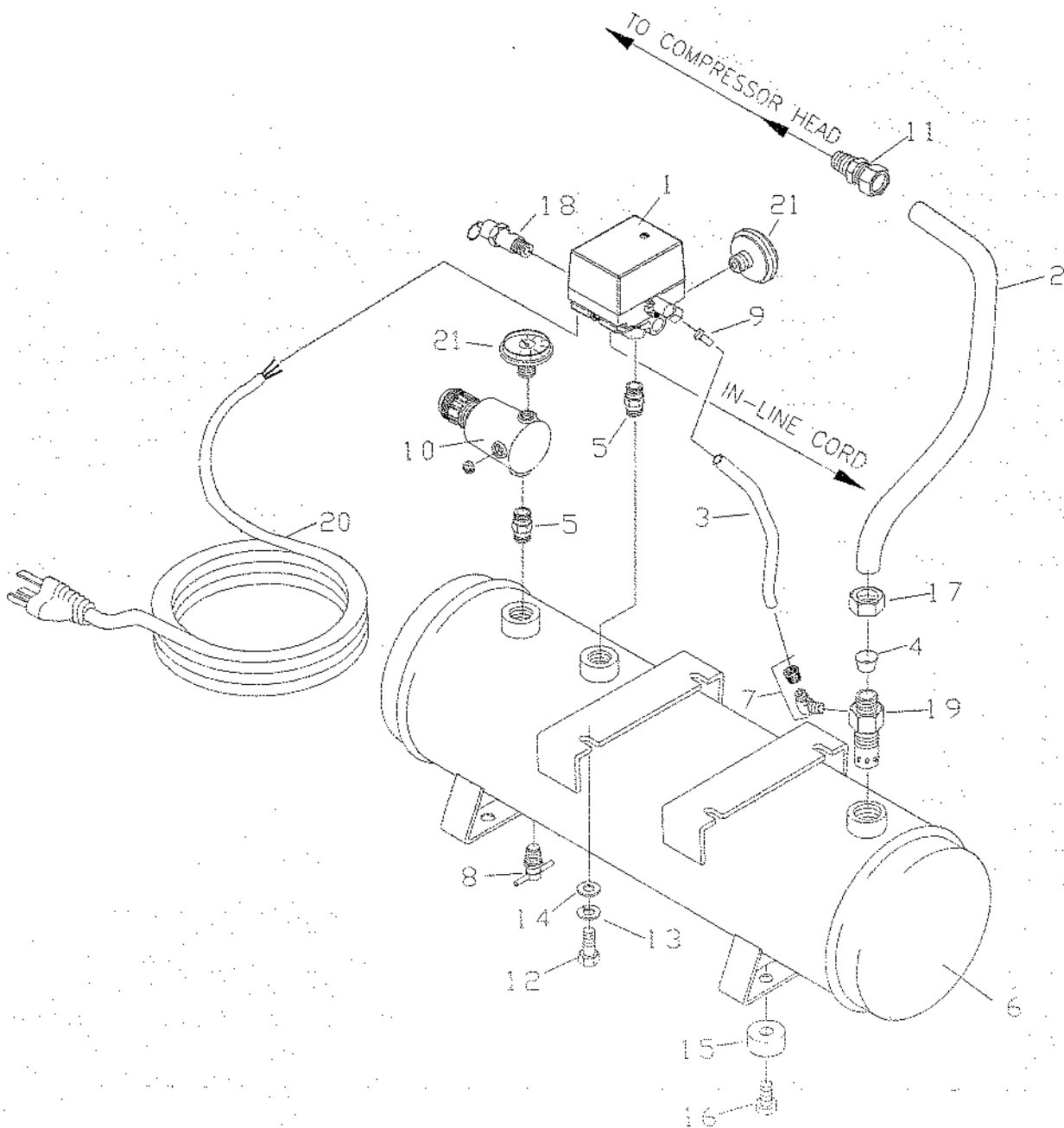
**⚠ WARNING:** Do not weld on the air tank of this compressor. Welding on the air compressor tank can severely impair tank strength and cause an extremely hazardous condition. Welding on the tank in any manner will void the warranty. If warranty service or repairs are needed contact your nearest authorized servicing dealer. If one does not exist contact the factory. Unauthorized teardown of the unit will void the factory warranty.

Item No.	Part No.	Component Part	Description	Qty
1	666971		Connecting Rod Ass'y.	1
2	614509		Front Cover	1
3	623638		O Ring - Sleeve	1
4	625114		Screw - Connecting Rod	1
5	625354		Screw - Fan	1
6	625646		Screw - Head	4
7	625448		Screw - Front Cover	4
8	626014		Washer - Head & Handle	6
9	626563		Washer - Fan	1
10	626754		Square Key	1
11	633718		Fan	1
12	638359		O-Ring Gasket - Head	1
13	667172		Ecc. & Bearing Ass'y.	1
14		625008	Set Screw - Eccentric	2
15	656283-540		Valve Plate Assembly	1
16		617124	Valve Restraint	2
17		617135	Valve Keeper	1
18		625446	Screw - Valve Flapper	6
19		656708	Valve Flapper - Exhaust	4
20		662139-540	Valve Plate	1
21		656887	Valve Flapper - Intake	1
22	661253-500		Head	1
23	626509		Lockwasher - Fan	1
24	662793-540		Motor End Cap Assembly	1
25	638415		Dust Shield	1
26	641274		Filter Assembly	1
27		641138	Filter Body	1
28		661833	Filter - Felt	1
29	629117		Handle	1
30	625450		Screw - Handle	2



Item No.	Part No.	Description	Qty
1	602633	Pressure Switch	1
2	615952	Exhaust Tube	1
3	615953	Unloader Tube	1
4	615912	Sleeve - Self Aligning	1
5	624925	Fitting	2
6	662785-540	Tank Assembly	1
7	624361	Elbow - Unloader Tube	1
8	624273	Drain Cock Assembly	1
9	624510	Tubing Insert	1
10	641133	Regulator - Air	1

Item No.	Part No.	Description	Qty
11	624318	Connector - Head	1
12	625613	Screw - Compressor Mounting	4
13	626025	Lockwasher - Compressor Mounting	4
14	626540	Washer - Compressor Mounting	4
15	624654	Bumper	4
16	625406	Screw - Bumper	4
17	626750	Nut - Compression	1
18	633957	Safety Valve	1
19	638263	Check Valve Assembly	1
20	633750	Cord	1
21	638262	Gauge - Pressure	2



## REGLAS PARA UNA OPERACION SEGURA

**▲ PRECAUCION:** Antes de operar el compresor de aire, lea este manual del propietario y asegúrese de comprender la información aquí contenida.

1. El compresor debe ubicarse en una zona seca, limpia y bien ventilada.
2. Antes del uso, inspeccione la manguera, el tapón y el cable para asegurarse de que estén en buenas condiciones. En caso contrario, no use el compresor. Las unidades dañadas nunca deben operarse. Para la obtención de piezas de reemplazo, consulte con su centro de servicio más próximo.
3. **El ajuste de la válvula de alivio de seguridad ha sido fijado en la fábrica. No lo altere. Los ajustes de esta válvula puedan provocar lesiones graves.**
4. Esta unidad no requiere lubricación. Puesto que el compresor no requiere ser aceitado, la aplicación de aceite a cualquier componente podría resultar en el suministro de aire contaminado al equipo correspondiente.
5. El flujo de aire comprimido no debe dirigirse a ninguna persona porque puede provocar lesiones graves. No permita que se acerquen los niños. **UTILICE PROTECTORES PARA LOS OJOS.**
6. Todos los compresores de aire generan calor, aun bajo condiciones de operación normales. Para evitar quemaduras graves no toque el cabezal ni los componentes del escape del compresor durante la operación o inmediatamente después de ella.
7. Cuando la unidad no esté en uso, enrolle el cable alrededor del compresor y guárdelo en un lugar seco. No maltrate el cordón.
8. ANTES DEL SERVICIO, LA LIMPIEZA O EL DESMONTAJE DE CUALQUIER PIEZA, APAGUE LA UNIDAD Y ALMIE LA PRESION.
9. ESTE SISTEMA PUEDE PRODUCIR HASTA 8,8 kg/cm<sup>2</sup> (125 psi). PARA EVITAR RUPTURAS DE COMPONENTES Y LESIONES CORPORALES, NO OPERE LA UNIDAD CON ACCESORIOS (POR EJEMPLO, PISTOLAS DE PULVERIZACION, MANGUERAS Y CONECTORES DE MANGUERAS) CUYA PRESION NOMINAL DE TRABAJO SEA INFERIOR A 8,8 kg/cm<sup>2</sup> (125 psi).

Si se requieren reparaciones o servicio de garantía, póngase en contacto con el centro de servicio autorizado más cercano. Si no dispone de un centro, póngase en contacto con la fábrica. Las reparaciones o el desmontaje de la unidad sin autorización anularán la garantía de fábrica.

### DESCRIPCION GENERAL

Las características de rendimiento transportabilidad del modelo Air-Pac T-35 to convierten en el compresor de tanque mejor y más conveniente de nuestra línea. Ideal para profesionales, este compresor incluye dos tanques de almacenamiento de aire y un control automático de presión.

### APLICACIONES

Este compresor es ideal como unidad neumática primaria o secundaria para prácticamente cualquier tipo de operación. Especialmente indicado para talleres, garajes y fábricas en donde el uso continuo exige gran fiabilidad.

## EL MANTENIMIENTO GENERAL Y SERVICIO

Lea y entienda la información en el manual de este dueño antes del compresor que opera.

### ESPECIFICACIONES

Voltaje.....	115V, 60Hz
Voltaje de arranque (min.) .....	90 V
Requisitos del Fusible .....	15 A
Regulación de Válvulas de Seguridad.....	140 PSIG (965.3 KPa)
Desplazamiento de Aire.....	4.5 CFM (127 LPM)
Descarga de Aire .....	2.95 CFM @ 50 PSI
.....	(83.54 LPM @ 345 KPa)
.....	2.65 CFM 80 PSI
.....	(75.05 LPM @ 552 KPa)
.....	2.55 CFM @ 100 PSI
.....	(72.22 LPM @ 689.5 KPa)
Amps a Presión de Trabajo .....	10.5 A
Control Automático .....	Comienza @ 100 PSIG
.....	(689.5 KPa)
.....	Para @ 125 PSIG
.....	(861.9 KPa)
Tamaño del Tanque .....	3 Gal.
Peso .....	48 lbs.
Cable conductor .....	6 pies (1.83 M)
PSI - Libras Por Pulgadas Cuadradas	
CFM - Pies Cúbicos Por Minuto	

### DISPOSICION DE LA UNIDAD

#### UBICACION DEL COMPRESOR DE AIRE

Haga uso del compresor de aire en un área limpia, seca y bien ventilada. El filtro de aire debe mantenerse libre de obstrucciones que pudieran reducir el flujo de aire que recibe el compresor. El compresor de aire debe ubicarse por lo menos a 12" de paredes y otras obstrucciones que puedan interferir con el flujo del aire.

**CABLES DE CONEXION** Para evitar al motor disminución de tensión y pérdida de potencia, use una manguera adicional en lugar de un cable de conexión. Si hay necesidad de usar un cable de conexión, use únicamente un cable de conexión de 3 hilos equipado con un enchufe de tierra de 3 gajos y un tomacorriente de tres ranuras que acepte el enchufe del compresor. Asegúrese de que el cable de conexión esté en buen estado.

#### MEDIDAS MINIMAS PARA LOS CABLES DE CONEXION

LONGITUD DEL CABLE	25 PIES	50 PIES	100 PIES	150 PIES
INDICADOR DE PRESION	16	14	10	8

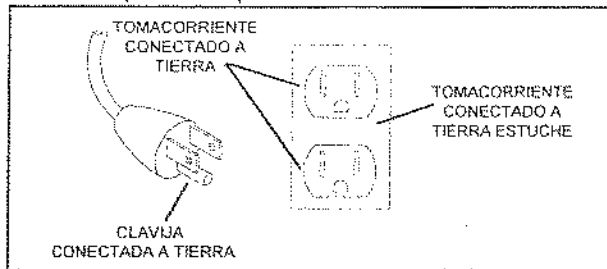
**NOTA:** El tamaño del cable aumenta conforme el indicador de presión disminuye.

#### INSTRUCCIONES PARA LA CONEXION A TIERRA

**▲ PELIGRO:** Una Conexión a tierra incorrecta puede dar como resultado un choque eléctrico. En caso de un corto circuito, la conexión a tierra disminuye el riesgo de un choque ya que provee un cable de escape para la corriente eléctrica. El compresor de aire debe tener una conexión a tierra.

El cable del compresor de aire viene listo con un cable con conexión a tierra y un enchufe con conexión a tierra apropiado. El enchufe debe ser usado con un tomacorriente que al ser instalado haya seguido las leyes y ordenanzas locales para efectos de conexiones a tierra. El tomacorriente debe tener la misma configuración del enchufe. No use un adaptador.

No le haga modificaciones al enchufe que se provee. Si no encaja bien en el tomacorriente existente, un electricista profesional debe instalar el tomacorriente correspondiente. Inspeccione el enchufe y el cable cada vez que use la unidad. No use el compresor si presenta señales de averías.



**⚠ PELIGRO:** Si la instalación del enchufe conectado a tierra es hecha incorrectamente, puede producirse un choque eléctrico. Si necesita reparar o reemplazar el cable o el enchufe, no conecte el cable a tierra a ninguno de los dos gajos planos del terminal. El alambre con el aislamiento verde (con o sin rayas amarillas) es el alambre conectado a tierra. Consulte con un electricista calificado si no comprende completamente las instrucciones que se dan aquí para hacer la conexión a tierra, o si no está seguro de haber hecho la conexión a tierra en forma apropiada.

## OPERACION

### VALVULA DE SEGURIDAD

La válvula de seguridad (pieza 18 - tanque ilustración) ha sido diseñada para prevenir que la presión en los tanques de almacenamiento exceda a 140 PSIG.

**⚠ PRECAUCION:** No altere ni trate de eliminar la válvula de seguridad.

### PROTECTOR TERMICO PARA SOBRECARGA

El motor del compresor está equipado con un protector térmico para sobrecarga. Si el motor se llegara a recalentar, este protector apagará el motor. Si esto ocurre, apague la unidad y deje que el motor se enfríe aproximadamente unos 5 minutos.

**NOTA:** La presión del tanque debe estar bajo 100 PSIG para que el compresor arranque.

Encienda la unidad para volver a arrancar el compresor. Si el compresor no arranca, revise la unidad en busca de fusibles quemados; el compresor puede necesitar más tiempo para enfriarse. Si el protector de sobrecarga apaga el motor frecuentemente, podría ser que hay voltaje bajo.

Indicaciones comunes de un voltaje bajo son:

1. El motor no llega a su capacidad y velocidad.
2. Los fusibles y el cortacircuitos se activan cuando se arranca el compresor.
3. Las luces bajan su intensidad al arrancar el compresor permanecen amortiguadas.
4. Otros aparatos operados por el motor no funcionan en forma apropiada.
5. Hay demasiados aparatos operados por el motor en el mismo circuito.

### CONMUTADOR DE LA PRESION

El compresor está operado por una palanca de Puesto - auto/ fuera al lado conmutador de la presión (pieza 1 - tanque ilustración). Volviendo la palanca hasta la posición horizontal el compresor va a salir y parar automáticamente dentro de montadura del conmutador de la presión. El conmutador de la presión. El conmutador de la presión está ajustado en la fábrica de arrancar el compresor cuando la presión del tanque

cae bajo de 100 PSIG y de parar cuando la presión del tanque alcanza 125 PSIG. Para parar el compresor volver la palanca con movimiento circular a la derecha hasta la posición vertical. (NUNCA PARAR EL COMPRESOR ALEJANDO EL TAPON ELECTRICO). La palanca de en Puesto/Fuera pone en acción una válvula que releva la presión desde el compresor. Si la palanca está dejada en la posición en Puesto cuando la fuerza eléctrica está interrumpida, el compresor pueda tener dificultades en arrancar con esta presión.

## PROCEDIMIENTO PARA EL FUNCIONAMIENTO

1. Asegúrese de que la unidad está apagada.

**⚠ PRECAUCION:** Antes de usar herramientas o accesorios neumáticos, revise la capacidad de presión máxima del fabricante. Le capacidad de presión máxima debe estar sobre 125 PSIG.

2. Una la manguera neumática y el accesorio.
3. Ponga la palanca de conectar y desconectar en posición "on" y deje que la presión del tanque aumente.
4. Cuando el motor se para, ha alcanzado presión de desconexión y la unidad está lista para usarse.
5. Para apagar el compresor, simplemente mueva la palanca de conectar y desconectar a la posición "off".
6. Deje enfriar el compresor.
7. Vacíe los tanques de almacenamiento (véase Tanques de Almacenamiento en la Sección de Mantenimiento).

## MANTENIMIENTO

### FILTRO DE AIRE

Revise el filtro de aire (pieza 28) antes de cada uso. Limpie el filtro con agua y jabón según sea necesario. Si el filtro está obstruido o dañado, reemplácelo.

**⚠ PRECAUCION:** Nunca limpie el filtro de aire con un líquido inflamable o un disolvente. Vapores explosivos podrían acumularse en los tanques de aire y causar una explosión, dando como resultado lesiones serias o muerte.

**⚠ ADVERTENCIA:** No opere el compresor de aire sin filtro de aire.

### TANQUES DE ALMACENAMIENTO

Los tanques de almacenamiento deben vaciarse después de cada uso o después de cada cuatro horas de operación para prevenir la creación de condensación y corrosión dentro de los tanques. Para vaciar los tanques, lentamente y con mucho cuidado abra los accesorios de desagüe (pieza 8 - tanque ilustración), vuelque la unidad hacia el drenaje y deje que se desague.

**NOTA:** Cuando esté vaciando los tanques, fíjese si hay escombros (partículas herrumbradas). Si aparecieran escombros en el agua, póngase en contacto con el distribuidor de la unidad pues posiblemente tenga que reemplazar el tanque.

**⚠ ADVERTENCIA:** No suelde en los tanques de aire de estos compresores. Soldar en los tanques de aire de estos compresores puede dañar seriamente la fortaleza del tanque y causar una situación extremadamente peligrosa. Una soldadura de cualquier tipo en los tanques puede ocasionar la pérdida de la garantía. Si algún servicio de garantía o cualquier reparo es necesario comuníquese con su distribuidor más cercano. Si este no existe, comuníquese con la fábrica. Cualquier desmontaje desautorizado en la unidad cancelará la garantía de la fábrica.

# PRECAUTIONS D'EMPLOI

**⚠ ATTENTION:** Veuillez lire attentivement ce manuel d'utilisation avant de vous servir de ce compresseur d'air

1. Le compresseur doit être utilisé dans un endroit sec, propre et bien aéré.
2. Avant l'emploi, examiner le tuyau, la fiche et le fil électrique pour repérer tous signes de détérioration. Ne pas utiliser l'appareil en cas de défaut de fonctionnement ou de matériel. Adressez-vous au service entretien le plus proche pour obtenir des pièces de rechange. Ne jamais utiliser un appareil défectueux.
3. Ne pas modifier la pression de la soupape de sûreté: elle a été réglée en usine. Tout autre réglage pourrait entraîner un risque de blessure grave.
4. Ce compresseur d'air ne nécessite aucune lubrification. Le graissage des pièces risque de polluer l'air comprimé alimentant les accessoires pneumatiques.
5. L'air comprimé ne doit jamais être pointé sur une personne, car il peut entraîner des blessures graves. Eloigner les enfants de l'endroit de travail. **PORTER DES LUNETTES DE PROTECTION.**
6. Tous les compresseurs d'air produisent de la chaleur, même dans des conditions de fonctionnement normales. Afin d'éviter les brûlures, ne jamais toucher le compresseur d'air pendant ou tout de suite après utilisation.
7. Quand il n'est pas utilisé, enrouler le fil électrique autour du compresseur et stocker dans un endroit sec. Faire attention à ne pas endommager le fil électrique.
8. AVANT D'UTILISER, DE NETTOYER OU DE RETIRER TOUT ACCESSOIRE, DEBRANCHER L'APPAREIL ET REDUIRE LA PRESSION.
9. CE SYSTEME PEUT PRODUIRE 8,8 kg/cm<sup>2</sup> (125 psi). POUR EVITER TOUTE RUPTURE POUVANT ENTRAINER DES BLESSURES, NE PAS UTILISER CETTE POMPE AVEC DES ACCESSOIRES PREVUS POUR UNE PRESSION INFÉRIEURE A 8,8 kg/cm<sup>2</sup> (125 psi) (Y COMPRIS MAIS NON LIMITE AUX PISTOLETS A PEINTURE, TUYAUX ET RACCORDS DES TUYAUX).

Si des réparations ou un entretien en cours de garantie s'avèrent nécessaires, adressez-vous au service entretien agréé le plus proche. S'il n'y en a pas, adressez-vous à l'usine. Des réparations ou un démontage non permis annuleront la garantie usine.

## DESCRIPTION GENERALE

Le Air-Pac T-35 est, par ses performances et sa portabilité, notre meilleur compresseur à réservoir et aussi le plus pratique. Il est parfait pour un usage professionnel. Ce compresseur comprend deux réservoirs d'air et un interrupteur automatique de pression.

## UTILISATION

Idéal comme source d'air primaire ou secondaire pour pratiquement toute opération. Particulièrement pratique pour boutiques et garages ainsi que pour les usines où un usage répété requiert un appareil de haute fiabilité.

## ENTRETIEN GÉNÉRAL ET SERVICE

Lisez et comprenez l'information dans le manuel de ce propriétaire avant d'opérer le compresseur.

### CARACTERISTIQUES

Voltage.....	115V, 60Hz
Voltage au démarrage (min).....	90 Volts
Fusibles.....	15 A
Réglage de la soupape de Sûreté.....	140 PSiG (965,3 KPa)
Volume d'air déplace .....	4,5 CFM (127 LPM)
Débit d'air .....	2,95 CFM à 50 PSI
.....	(83,54 LPM à 345 KPa)
.....	2,65 CFM à 80 PSI
.....	(75,05 LPM à 552 KPa)
.....	2,55 CPM à 100 PSI
.....	(72,22 LPM à 689,5 KPa)
Ampères quand l'appareil est sous pression .....	10,5 AMP
Contrôle automatique .....	Démarré à 100 PSIG
.....	(689,5 KPa)
.....	S'arrête à 125 PSIG
.....	(861,9 KPa)
Contenance des réservoirs .....	3 gallons
Poids.....	48 livres
Fil électrique .....	6 pieds (1.83m)
PSI - Livres par pouce carré	
CFM - Pieds cubes par minute	

### USAGE

#### INSTALLATION

##### Emplacement du compresseur d'air

Faites fonctionner le compresseur d'air dans un endroit propre, sec et bien aéré. Le filtre à air ne doit jamais être bouché, ce qui réduirait le débit d'air au compresseur. Le compresseur d'air doit être placé à 4m (12 pieds) au moins de murs ou d'autres éléments d'obstruction qui pourraient interférer avec le débit de l'air.

##### Rallonge Électrique

Pour éviter des chutes de voltage et des pertes de puissance au moteur, utilisez des tuyaux supplémentaires au lieu d'une rallonge électrique. Si une rallonge doit être utilisée, n'utilisez qu'une rallonge électrique à trois fils avec une fiche à trois broches (prise de terre) et une prise à trois trous pour recevoir la fiche qui se trouve sur le compresseur d'air. Assurez-vous que la rallonge est en bon état.

#### CALIBRE MINIMUM DES RALLONGES ELECTRIQUES

DE RALLONGE	25 PIEDS	50 PIEDS	100 PIEDS	150 PIEDS
CALIBRE	16	14	10	8

**REMARQUE:** La grosseur du fil augmente lorsque le chiffre du calibre diminue.

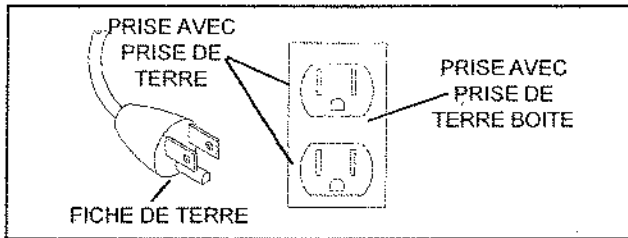
#### Instructions de mise à la terre

**⚠ DANGER:** Une mauvaise mise à la terre peut causer des électrocutions. En cas de court-circuit, la mise à la terre réduit le risque d'électrocution en permettant au courant de s'échapper. Le compresseur d'air doit être mis à la terre.

Le fil électrique du compresseur d'air est équipé d'un fil de terre et d'une fiche de terre appropriées. La fiche doit être utilisée avec une prise installée et mise à la terre selon les règlements et les ordonnances locales. La prise doit avoir la même configuration que la fiche. Ne pas utiliser d'adaptateur.



Ne modifiez pas la fiche qui vous est fournie. Si celle-ci ne s'adapte pas à la prise disponible, il faut faire installer la prise correcte par un électricien. Inspectez la fiche et le fit électrique avant chaque utilisation. N'utilisez pas le compresseur d'air si ces éléments sont endommagés.



**⚠ DANGER!** Une mauvaise installation de la fiche de terre peut causer une électrocution. S'il faut réparer ou changer le fil électrique, ne raccordez pas le fil de terre à n'importe quelle fiche plate de terre. Le fil recouvert d'un isolant vert (avec ou sans raies jaunes) est le fil de terre. Faites vérifier l'installation par un électricien qualifié si vous ne comprenez pas entièrement les instructions concernant la mise à la terre, ou si vous n'êtes pas sûr que l'appareil soit correctement mis à la terre.

## FONCTIONNEMENT

### Soupape de sûreté

La soupape de sûreté (pièce 18 - réservoir d'air illustration) est conçue pour que la pression qui se trouve dans les réservoirs d'accumulation n'excède pas 140 PSIG.

**⚠ ATTENTION!** N'essayez pas de modifier ou de supprimer la soupape de sûreté.

### Protecteur de surchauffe

Le moteur du compresseur est équipé d'un protecteur de surchauffe. Si le moteur vient à surchauffer, le protecteur de surchauffe arrêtera le moteur. Si cela arrive, mettez le levier marche/arrêt sur la position arrêt et laissez le moteur se refroidir pendant environ cinq minutes.

**REMARQUE:** La pression du réservoir doit être inférieure à 100 PSIG pour que le compresseur puisse redémarrer. Redémarrez le compresseur en mettant le levier marche/arrêt à la position marche. Si le compresseur ne démarre pas, vérifiez les fusibles pour voir s'ils n'ont pas sauté; il se peut que le compresseur ait besoin de plus de temps pour refroidir. Si le protecteur de surchauffe arrête fréquemment le moteur, cela peut venir d'un faible voltage. Les signes habituels d'un faible voltage sont les suivants:

1. Le moteur manque de puissance ou ne peut atteindre la vitesse normale.
2. Les fusibles ou le disjoncteur sautent lorsque le compresseur démarre.
3. Les lumières des lampes baissent ou restent faibles lorsque le compresseur démarre.
4. D'autres appareils à moteur ne marchent pas correctement.
5. Trop d'appareils à moteur sont sur le même circuit électrique.

## COMPRESSEUR DE PRESSION

Le compresseur fonctionne par un levier en action auto/fermé au-dessus de la côté de commutateur de pression (pièce 1 - réservoir d'air illustration). En tournant le levier à la position horizontale le compresseur démarrera et cessera automatiquement à l'intérieur de la position de commutateur de pression. Le commutateur de pression est fait dans la fabrique et ajusté pour mettre en marche le compresseur quand la pression du réservoir tombe au-dessous de 100 PSIG et de cesser quand la pression de réservoir atteint jusqu'à 125 PSIG. Pour fermer le compresseur tourner le levier dans sens des aiguilles d'une montre à la position verticale. (NE FERMER JAMAIS LE COMPRESSEUR PAR ENLEVEMENT LE TAMPON ELECTRIQUE). Le levier de en action/ferme fonctionne la soupape qui soulage la pression de compresseur. Si le levier est laissé en action quand la puissance électrique est interrompue, le compresseur peut avoir la difficulté de démarrer avec cette pression.

## MODE D'EMPLOI

1. Assurez-vous que le levier marche/arrêt se trouve sur la position d'arrêt.

**⚠ ATTENTION!** Avant de vous servir d'outils ou d'accessoires à air comprimé, vérifiez le taux maximum de pression recommandé par le fabricant. Ce taux doit être supérieur à 125 PSIG.

2. Attachez le tuyau et l'accessoire.

3. Mettez le levier sur la position marche et laissez la pression monter dans le réservoir.

4. Quand le moteur s'arrête, il a atteint son niveau de pression d'arrêt et l'appareil est prêt à fonctionner.

**REMARQUE:** Quand vous utilisez un accessoire ou un outil à air comprimé, la pression dans les réservoirs d'accumulation décroît. Quand celle-ci atteint un certain niveau minimum (perte de pression) le moteur redémarrera aussitôt automatiquement et fera monter la pression dans les réservoirs.

5. Pour arrêter le compresseur, mettez le levier marche/arrêt sur la position arrêt.

6. Laissez le compresseur se refroidir.

7. Vindangez les réservoirs d'accumulation (voir réservoirs d'accumulation à la section entretien).

## ENTRETIEN

### Filtre à air

Vérifiez le filtre à air (pièce 28) avant chaque utilisation de l'appareil. Nettoyez le filtre avec du savon et de l'eau si nécessaire. Si le filtre est bouché ou endommagé, remplacez-le.

**⚠ ATTENTION!** Ne jamais nettoyer le filtre à air avec un liquide ou un dissolvant inflammable. Des gaz explosibles peuvent s'accumuler dans les réservoirs et provoquer une explosion pouvant causer de très graves blessures ou même la mort.

**⚠ ATTENTION!** Ne faites pas marcher le compresseur sans filtre à air.

### Réservoirs d'accumulation

Les réservoirs d'accumulation doivent être purgés après chaque utilisation ou toutes les quatre heures de marche pour empêcher une accumulation de condensation et la corrosion de l'intérieur des réservoirs. Pour purger les réservoirs, ouvrez lentement et soigneusement les raccords de purge (pièce 8 - réservoir d'air illustration), penchez l'appareil du côté des raccords et laissez l'eau sortir.

**REMARQUE:** Quand vous purgez les réservoirs, regardez s'il se trouve des débris (particules de rouille). Si oui, contactez votre concessionnaire pour un éventuel remplacement des réservoirs.

**⚠ ATTENTION!** Ne faites pas de soudures sur les réservoirs de ces compresseurs. Des soudures sur les réservoirs de ces compresseurs à air pourraient sérieusement affaiblir la résistance des réservoirs et créer des conditions très dangereuses. N'importe quelle soudure sur un réservoir annulera la garantie. Si des travaux sous garantie ou des réparations sont nécessaires adressez-vous à un fournisseur/réparateur autorisé. S'il n'y en a pas près de chez vous contactez l'usine. Le démontage non-autorisé de l'appareil annulera la garantie.



# ELECTRIC COMPRESSOR TROUBLESHOOTING

The following guide has been compiled to assist the consumer in identifying problems that may be encountered with electric compressors. Please inspect for possible causes and contact an authorized service center when necessary.

SYMPTOM	POSSIBLE CAUSE	CORRECTIVE ACTION
<b>Motor Won't Start</b>	No Power to Compressor Switch Lever in "Off" Position Faulty Start Relay Faulty Start Capacitor	Check Circuit Breaker or Fuse. Move Switch Lever to On Position. ◆ ◆
<b>Compressor Won't Restart</b>	Check Valve Leaks Low Voltage to compressor Pressure Switch Hanging Up	Inspect Check Valve-Contact Service Center. Connect Unit to Sufficient Voltage Source. Inspect Pressure Switch-Contact Service Center.
<b>Low Air Output</b>	Leak At Fitting(s)  Broken Valve Flapper Debris in Valves Faulty Head Gasket Faulty Valve Plate Gasket Worn Piston Cup	Inspect Fittings-If Loose or Damaged Contact Service Center.  ◆ ◆ ◆ ◆ ◆
<b>Compressor Won't Shut Off</b>	Leak At Fitting(s)  Broken Valve Flapper Debris in Valves Faulty Head Gasket Faulty Valve Plate Gasket Worn Piston Cup Relief Valve Leaking	Inspect Fittings-If Loose or Damaged Contact Service Center.  ◆ ◆ ◆ ◆ ◆ ◆
<b>Water in Air Lines or Tools</b>	Tank Not Drained Regularly	Drain Air from Tank(s) through Drain Valves. Ensure Air Lines are Free of Moisture.
<b>Low Pressure to Tools</b>	Damaged Gauge on Regulator Regulator Not Adjusted Properly Faulty Regulator	Inspect Gauge-Contact Service Center. Adjust Regulator to Required Pressure. Inspect Regulator-Contact Service Center.

◆ These procedures require special fixtures, tools or assembly techniques available only through Service Centers. Please contact an authorized Service Center for assistance.



## AIR PAC SERVICE CENTERS FOR PARTS & SERVICE

### ALABAMA

Auburn 36830 A & O General Repair, 1470 Opelika Road  
(334) 821-7022  
Birmingham 35217 Alabama Airless Supply, 939 Jackson Blvd  
(205) 849-9100  
Decatur 35602 Southern Duo-Fast Co., 102 Refreshment Pl., Rallif Indus. Pk  
(205) 350-0816  
Dothan 36303 Southern Duo-Fast Co., 111 Commercial Lane  
(334) 794-2593  
Huntsville 35896 Engineered Maintenance Services, 7234 Governors W.  
(205) 837-2950  
Madison 35758 Southern Fastening Systems, 9059 Hwy. 20 W., #C  
(205) 772-8936  
Mobile 36606 Mobile Industrial Tool Co., Inc., 2503 Commercial Park Dr.  
(334) 478-3335  
Mobile 36693 Southern Duo-Fast Co., 744 Lakeside Dr.  
(334) 661-7943  
Mobile 36693 Southern Fastening Systems Inc., 3747 B-3 Government Blvd.  
(334) 661-1219  
Mobile 36619 Southern Power Tool, 5580 Nevius Rd., #2  
(334) 666-3623  
Montgomery 36107 Professional Tool Repair, 1551 Rex St.  
(334) 263-6776  
Montgomery 36108 Southern Duo-Fast Co., 3075 Selma Hwy.  
(334) 288-8230  
Muscle Shoals 35662 Southern Fastening Systems Inc., Jct. Hwy. 72 & 43  
(205) 381-3628  
Pelham 35124 Southern Duo-Fast Co., 480 Cahaba Valley Rd.  
(205) 988-4164  
Pelham 35124 Southern Fastening Systems Inc., 2154B Hwy. 31 S.  
(205) 733-8501

### ALASKA

Anchorage 99501 B & B Tool Supply Inc., 300 Latouche St.  
(907) 276-7714  
Fairbanks 99706 Fairbanks Aero Service, P.O. Box 60590  
(907) 479-6666

### ARIZONA

Glendale 85301 Banner Tool Service, 6741 N. 57th Ave.  
(602) 842-0800  
Phoenix 85040 Arizona Fasteners Corp., 3435 E. Atlanta Ave.  
(602) 243-6245  
Phoenix 85016 Glenn's Tool Service, 2149 E. Indian School Rd.  
(602) 264-6203  
Phoenix 85019 Jim's Air Compressor, 3815 N. 38th Ave.  
(602) 278-6451  
Phoenix 85020 The Shop, 8322 N. 7th St.  
(602) 997-9531 (800) 426-5434  
Phoenix 85040 Unifast Systems, 3707 E. Broadway, #4  
(602) 437-4337  
Tucson 85719 Power Tool Service, 660 E. 19th St.  
(520) 884-8974  
Tucson 85711 Precision Tool & Const. Supply Inc., 4857 E. 29th St.  
(520) 745-1100  
Tucson 85713 Quality Service Products, 3162 E. Ajo Way  
(520) 889-8161

### ARKANSAS

Fort Smith 72904 Air Compressor Equipment, 3401 Kelly Hwy.  
(501) 783-8181  
Fort Smith 72908 Air Compressor Specialists Inc., 6321 Pierce Drive  
(501) 649-1919  
Little Rock 72219 Mazander Engineered Eq. Inc., I-30 at Bryant Exit  
(501) 847-3030  
N. Little Rock 72113 Bird Fasteners, 8810 Riverwood Pk. Blvd.  
(501) 758-1213

### CALIFORNIA

Apple Valley 92307 3D Small Engine & Power Tool Repair, 21969 Hwy. 18 - #6&7  
(760) 240-3363  
Arcata 95521 Humboldt Fasteners, 5100 Valley East Blvd.  
(707) 822-0209  
Auburn 95603 Foothills Air & Supply, 1520 Live Oaks Rd.  
(916) 823-8642  
Bakersfield 93304 B S & E Co., 1220 Brundage Ln.  
(805) 327-2465  
Campbell 95008 ABC Repair, 69 Cristich Lane  
(408) 378-1075  
Capistrano Beach 92624 Junior's Tools, 34252 Doherty Park Rd.  
(714) 496-7904  
Capo Beach 92624 Junior's Tools, 25802 Victoria Blvd.  
(714) 496-7904  
Concord 94520 California Electric Service, 1170-G Burnett Ave.  
(510) 827-1011 (827-1029)  
Concord 94520 California Shingle & Shake Co., 2279 Pike Ct.  
(510) 682-2211

Concord 94521 The Compressor Shop, 3873 Joan Ave.  
(510) 676-7487  
Costa Mesa 92626 Barton Industrial, 2980 J. McClintock  
(714) 546-8145  
Covina 91723 California Electric Service, 612 S. Shoppers Ln.  
(818) 915-4935 (339-6505)  
El Dorado 95623 RWN Construction Supply, 5702 Pleasant Valley Road  
(530) 626-7664  
Eureka 95501 Electric Tool Repair, 437 Henderson St.  
(707) 442-4267  
Fontana 92335 Allan's Air Compressor, 16762 Spring St.  
(909) 823-3522  
Fresno 93701 Banks & Company, 2403 E. Belmont Ave.  
(209) 485-3456  
Fullerton 92831 California Electric Service, 1208 E. Ash Ave.  
(714) 870-0900 (870-0652)  
Grass Valley 95945 Freddy's & Son's Fix-It-All, 540 E. Main St.  
(530) 273-6321  
Healdsburg 95448 Acme Tool Repair, 452 Moore Ln.  
(707) 431-0444  
Hesperia 92345 T. A. Tools, 14757 Bear Valley Rd.  
(760) 949-7843  
Huntington Beach 92649 Modern Tool Service, 5842 McFadden Ave. #P  
(714) 898-3425  
Laguna Hills 92653 Junior's Tools, 23016 Lake Forest Dr., #A  
(714) 581-0620  
Lemon Grove 91945 PDQ Distributors, 3592 Main St., #K  
(619) 463-6663  
Livermore 94550 California Nail & Supply Co., 5668 Brisa St., Suite C  
(925) 443-7239  
Livermore 94550 Tool Tech, 4647-A Las Positas Rd.  
(925) 443-7922  
Lodi 95240 Air Pacific Compressors Inc., 826 N. Sacramento St.  
(209) 334-4340  
Los Alamitos 90720 California Electric Service, 11284 Los Alamitos Blvd.  
(310) 430-2668 (596-7895)  
Mission Viejo 92691 California Electric Service, 23725 Via Fabricante, #B  
(714) 586-9440 (586-9479)  
Modesto 95351 Rayco Industrial Supply, 512 River Rd.  
(209) 529-8984  
Montclair 91763 Tools-R-Us, 5451 Holt Blvd.  
(909) 989-5858  
North Hollywood 91601 Magnolia Electric Motors, 5535 Vineland Ave.  
(818) 762-7331  
Oakland 94612 California Electric Service, 2301 Broadway  
(510) 834-1060  
Ontario 91761 3-D Fasteners Plus, 2318 S. Vineyard Ave., #B  
(909) 987-2112  
Ontario 91761 Dave's Tool Service & Supply, 780-A S. Milliken Ave.  
(909) 605-6558  
Orange 92667 3-D Fasteners Plus, 1070 N. Batavia St., #A  
(714) 639-6950  
Orange 92668 Pacific Supply Co., 675 N. Batavia  
(714) 633-6330  
Palmdale 93550 AAA Saw & Service, 38646 6th St. E.  
(805) 947-5868  
Palm Desert 92260 Wagner Warehouse & Dist., 74991 Joni Drive, #G  
(760) 346-9452  
Palm Springs 92264 Lanco Tool & Hardware Inc., 605 Williams Rd.  
(760) 323-5655  
Pasadena 91107 California Electric Service, 2594 E. Colorado Blvd.  
(818) 792-3194 (792-7153)  
Placentia 92670 General Air Compressors Inc., 151 W. Orangethrope Ave.  
(714) 630-7006  
Prunedale 93907 S & S Saw Service, 2620 El Camino Real N.  
(831) 663-3360  
Redding 96003 California Shingle & Shake., 3760 Old 44 Drive  
(530) 226-8008  
Riverside 92501 3D Fasteners Plus #2, 1045 Main St., Unit 101  
(909) 682-7461  
Rocklin 95677 Happy Fasteners, 4847 Pacific St.  
(916) 630-2199  
Sacramento 95814 California Electric Service, 1717 Bell St.  
(916) 648-1604  
Sacramento 95841 The Air Tool Store, 4755 Auburn Blvd.  
(916) 334-4155  
Sacramento 95826 Valley Tool Repair, 4131 B Power Inn Rd.  
(916) 737-6300  
Sacramento 95826 Jensen Fasteners, 7935 - 14th Ave.  
(916) 739-1227  
Salinas 93901 Joe Rodgers Supply, 520 M. Brunken Ave.  
(408) 422-6253

San Diego 92104	<b>California Electric Service</b> , 3430 El Cajon Blvd. (619) 283-6488 (281-3822)	Daytona Beach 32114	<b>Dennison Contractors Equip., Inc.</b> , 145 Orange Ave. (904) 258-4151
San Francisco 94103	<b>California Electric Service</b> , 3934 Geary Blvd. (415) 385-4509	Destin 32541	<b>Southern Duo-Fast Co.</b> , 285A Aza Dr. (850) 230-6719
San Francisco 94080	<b>Diamond Tool Service</b> , 130D S. Linden Ave. (415) 952-5452	Fort Pierce 34950	<b>The Paint House.</b> , 706 South US #1 (561) 465-5862
San Jacinto 92583	<b>Hemet Valley Tool &amp; Supply</b> , 1301 S. State St. (909) 654-1034	Fort Myers 33901	<b>AAA Generator &amp; Pump Inc.</b> , 2546 Franklin St. (941) 332-1136 (800) 441-0906
San Jose 95129	<b>California Electric Service</b> , 481 S. Bascom Ave. (408) 295-1722 (295-0475)	Fort Myers 33912	<b>Gulf Coast Nail &amp; Staple, Inc.</b> , 17162 Allico Center Road, Suite #1 (941) 489-0300
San Jose 95112	<b>Taylor Mechanical</b> , 1661 Rogers Ave. (408) 436-1420	Fort Myers 33907	<b>The Paint Store Plus Inc.</b> , 11485-6 S. Cleveland Ave. (941) 939-0541
San Luis Obispo 93401	<b>Electric Motor Rewinding Co. Inc.</b> , 823-A Via Esteban (805) 541-2656	Gainesville 32609	<b>Electric Mtr. Repair of Gainesville</b> , 2816 N.W. 6th St. (352) 375-8318
San Marcos 92069	<b>Pro Tek</b> , 1555 Seminole St. (760) 471-4800	Herando 34442	<b>Colby Material Inc.</b> , 1237 E. Norvelt Bryant Hwy. (352) 341-0440
Santa Ana 92707	<b>A &amp; W Electric Motor Sales &amp; Service</b> , 2337 S. Broadway (714) 540-3060	Holly Hill 32117	<b>King's Engine Repair</b> , 1335 Center Ave. (904) 248-2080
Santa Ana 92705	<b>Junior's Tools</b> , 2210 Ritchey St. (714) 641-1777	Hornestead 33033	<b>Precision Air Systems, Inc.</b> , 16492 SW 304th St. (305) 245-1119
Santa Barbara 93101	<b>Buena Tool Co.</b> , 422 Laguna St. (805) 963-3885	Hudson 34669	<b>Pasco Preventive Maintenance Inc.</b> , 9731 Jim St. (813) 863-9499
Santa Barbara 93101	<b>Jim Kilpel Tool Repair</b> , 424 Laguna St. (805) 963-0020	Hudson 34667	<b>Suncoast Tool Repair</b> , 14506 Marina Drive (727) 697-0134
Santa Monica 90404	<b>Lehne &amp; Son Spray Equipment</b> , 1625 17th St. (213) 394-6463	Jacksonville 32246	<b>Fastening Systems</b> , 11425 Saints Rd. (904) 641-8909
Santa Rosa 95403	<b>Air Technology West</b> , 1851 Piner Road, Suite B	Jacksonville 32254	<b>Tool Shack Inc.</b> , 226 S. Edgewood Ave. (904) 387-1466
Santa Rosa 95403	<b>H &amp; V Tool Repair</b> , 1808 Empire Industrial Ct., #D (707) 528-1111	Jacksonville 32216	<b>First Coast Fasteners</b> , 6945-2 Phillips Hwy. (904) 296-6245
Simi Valley 93063	<b>"A" Compressor Service</b> , 2512 Tapo St. (805) 582-3276	Lake City 32055	<b>Lake City Industrial</b> , 904 W. Railroad St. (904) 752-3511
Temecula 92590	<b>California Electric Service</b> , 41715 Enterprise Circle N, #101 (909) 695-5445 (695-5446)	Lake Worth 33460	<b>Allied Fastener &amp; Tool</b> , 1130 N. G. St. (561) 585-2113
Temecula 92590	<b>Profast Inc.</b> , 28061 Jefferson Ave. #3 (909) 699-3757	Largo 34643	<b>Jim &amp; Slim's Tool Supply Inc.</b> , 13065 S. Belcher Rd. (727) 535-5661
Torrance 90502	<b>Universal Tool Service</b> , 21804 S. Vermont Ave. (310) 326-6472	Lehigh Acres	<b>Thadd's On The Spot</b> , 5320 Bywood Street (941) 226-0995
Likiah 95482	<b>Martin's Electric Motor Service</b> , 920-C Waugh Lane (707) 463-1800	Longwood 32750	<b>Profast Supply</b> , 260 E. Palmetto Avenue (407) 695-0506
Van Nuys 91411	<b>All American Air Compressor Inc.</b> , 5927 Kester Ave. (818) 785-9306	Longwood 32750	<b>Utter Guys</b> , 1668 N. County Rd. 427 (407) 834-2106
Van Nuys 91411	<b>California Electric Service</b> , 14753 Oxnard St. (818) 997-8855 (785-8559)	Miami 33127	<b>ARGO Air Compressor, Inc.</b> , 260 N.W. 36th Street (305) 576-3311
Ventura 93003	<b>Al's Tool Mart Inc.</b> , 4125 Market St. (805) 658-8665	Melbourne 32901	<b>American Pump</b> , 2712 S. Harbor City Blvd. (321) 724-2972
W. Los Angeles 90064	<b>California Electric Service</b> , 2314 S. Westwood Blvd. (310) 475-2532 (475-2569)	Naples 33942	<b>Sy's Supplies</b> , 2100 J & C Blvd. (941) 597-2176
<b>COLORADO</b>		Ocala 32670	<b>Air Power Plus Inc.</b> , 6060 S. Pine Ave. (352) 351-3020
Berthoud 80513	<b>Loveland Compressor Co.</b> , 1029 2nd Street (303) 532-2068	Ocala 32670	<b>C.J.'s</b> , 1424 N.E. 2nd Ave. (904) 867-8797
Carbondale 81623	<b>Tools for Living.</b> , 0518 Highway 133 (970) 963-8776	Okeechobee 33974	<b>American Water Systems Inc.</b> , 405 S.W. 2nd St. (813) 763-3221
Denver 80204	<b>A Protocol Inc.</b> , 1950 W. 13th Ave., #2 (303) 623-3743	Orlando 32807	<b>E &amp; M Hydraulic Equip. Services</b> , 6636 Old Cheney Hwy. (407) 277-2299
Denver 80202	<b>Empire Staple Co.</b> , 1710 Platte St. (303) 433-6803	Orlando 32837	<b>Fastening Systems Inc.</b> , 9789 S. Orange Blossom Trail (407) 299-9080
Denver 80223	<b>Fastening Systems</b> , 1001 W. Bayaud (303) 778-1421	Orlando 32824	<b>U.S. Tool &amp; Fastener</b> , 1301 E. Landstreet Rd. (407) 857-6245
Fort Collins 80524	<b>A-Z Rents II</b> , 1540 Riverside Dr. (303) 482-9913	Palm Bay 32907	<b>Malabar Mowers Inc.</b> , Interstate Commerce Pk. (321) 723-9603 200 Ring Ave. N.E., #101
<b>CONNECTICUT</b>		Panama City 32405	<b>Bay Brokers &amp; Distributors</b> , 2210 W. 23rd St. (850) 763-5666
Bethel 06801	<b>Tibby's Electric Motor Service</b> , 40 Taylor Ave. (203) 748-4694	Panama City 32404	<b>Lindle &amp; Son Elec. Motor Repair</b> , 7016 Hwy. 22 (850) 871-1722
Branford 06471	<b>MAMSCO LLC</b> , 1 Research Dr. - Units 1 & 2 (203) 481-9833	Pensacola 32501	<b>M &amp; W Electric Motor Services, Inc.</b> , 1250 Barrancas Ave. (850) 433-0400
Hamden 06514	<b>Baltimore Electronics, Inc.</b> , 5 Manila Avenue (203) 248-7553	Pensacola 32505	<b>Southern Duo-Fast Co.</b> , 6250 N. W St. (904) 478-3607
Manchester 06040	<b>Blish Airtool Repair Ctr.</b> , 472 Center St. (203) 649-4323	Pensacola 32533	<b>Southern Fastening Systems</b> , 9601 N. Old Palatof St. (904) 494-9064
Plantsville 06479	<b>R &amp; D Services</b> , 790 South Main Street (860) 628-5205	Pinellas Park 33781	<b>Quality Power Tool Service Inc.</b> , 4995 71st Ave. N. (727) 531-3151
Tolland 06084	<b>Gottier Small Engine</b> , 427 Tolland State Rd. (860) 875-2802	Pompano Beach 33060	<b>A1A Small Engines &amp; Equipment</b> , 420 S. Dixie Hwy. E. (954) 946-5044
W. Hartford 06110	<b>Pneumatic Systems Co.</b> , 64 Cody Street (860) 953-1275	Pompano Beach 33069	<b>Best Industrial Tool &amp; Supply</b> , 2507 W. Atlanta Blvd. (954) 971-0707
<b>DELAWARE</b>		Port Charlotte 33954	<b>Tropical Construction Supply Inc.</b> , 18480 Paulson Drive-Suite A1 (941) 743-5863 (800) 226-2467
New Castle 19720	<b>Eagle Nail &amp; Tool</b> , 325 S. DuPont Hwy. (302) 328-4888	Port Richey 34668	<b>Ace Pump Company Inc.</b> , 6241 Ridge Rd. (813) 842-6343 842-9510
Ocean View 19970	<b>Rent Equip</b> , Route 26 (302) 537-9700	Port Richey 33668	<b>Jim &amp; Slim's Tool Supply</b> , 6821 Industrial Ave. (813) 848-7277
<b>DIST. OF COLUMBIA</b>		Port St. Lucia 34952	<b>Ray's Small Engine Rep.</b> , 1479 S.E. Village Green Dr. (305) 355-9070
Washington DC		Riviera Beach 33404	<b>Air Compressor Works, Inc.</b> , 1956 W. 9th St. (561) 844-4559
Washington DC 20002	<b>ATMS</b> , 1933 Montana Ave. N.E. (202) 636-8670	Royal Palm Beach 33411	<b>Total Tool Service Inc.</b> , 460 Business Pkwy., #F (561) 795-0505
<b>FLORIDA</b>		Sarasota 34232	<b>Associated Services Inc.</b> , 2001 Cattlemen Rd. (941) 377-4373
Boynton Beach 33426	<b>Air Compressor &amp; Motor Co.</b> , 1240 W. Industrial Ave. Bay 1-2 (561) 736-5747	Sarasota 33678	<b>Pinecraft Restistar Hardware Inc.</b> , 3403 Bahia Vista St. (941) 366-4878
Cape Coral 33904	<b>Gulf Coast Nail &amp; Staple</b> , 4409 S.E. 16th St. (941) 549-4422	Sarasota 34232	<b>Scott Paint Corp.</b> , 1575 Cattlemen Rd. (941) 371-0002
Clearwater 34626	<b>Air-Tech</b> , 1456 Marjohn Ave. (727) 463-1401		
Clearwater 34625	<b>Total Tool Service</b> , 1982 Sherwood St. (727) 447-8955		
Clearwater 34621	<b>Tron Nail &amp; Tool Inc.</b> , 29829 U.S. Hwy. 19 N. (727) 791-4144		

St Petersburg 33714 **Air Hydraulic Electric Service**, 5601 Haines RD.N (2-2)  
(800) 347-0672  
Tampa 33611 **Interbay Air Compressor Inc.**, 5110 S. Westshore Blvd.  
(813) 831-8213  
Tarpon Springs 34689 **Electric Motor Rebuilders**, 42160 U.S. Hwy. 19 N., #1  
(727) 938-4069  
Vero Beach 32960 **Atco Tool Supply**, 2456 N. U.S. Hwy. 1  
(561) 569-0326  
W. Palm Beach 33405 **Dixie Power Equipment**, 1401 Allendale Rd. Suite C  
(561) 689-4468  
W. Palm Beach 33406 **MBS Sales & Service**, 7718 Nemeck Dr. S.  
(561) 586-7455  
W. Palm Beach 33413 **Sy's Supplies**, 235 N. Jog Rd.  
(561) 964-7711 (800) 937-7711

#### GEORGIA

Atlanta 30315 **Air Compressor Service Co.**, 2155 Moreland Ave. S.E.  
(404) 627-3539  
Carrollton 30117 **Waldrep Chain Saw Co., Inc.** 950 Alabama Street  
(770) 832-7086  
Conyers 30207 **Al's Air Compressor**, 2028 C Old Covington Hwy.  
(402) 922-1273  
Cumming 30130 **Cumming Tool Service**, 3600 N. Parkway - Suite 101  
(770) 887-0710  
Duluth 30096 **Howard Brothers, Inc.**, 3616 Buford Hwy.  
(770) 476-3006  
Kennesaw 30144 **Tool Pro**, 1460 Big Shanty Rd.  
(770) 514-8585  
Loganville 30052 **Southern Fastening Systems, Inc.**, 4450 Tuck Rd.  
(770) 468-5876  
Macon 31210 **Air Compressor Sales Inc.**, 5490 Thomas Rd.  
(912) 474-8460  
Marietta 30066 **Marietta Airless**, 3020 Canton Hwy., #6  
(770) 427-4176  
Marietta 30067 **Precision Tool Repair**, 1726 Hazel Wood Dr., #B  
(770) 560-6811  
Marietta 30067 **Shu-re-nu Equipment Inc.**, 1730 Cumberland Pt. Dr.  
(770) 955-3375  
Marietta 30066 **Tool Box**, 1951 Canton Rd.  
(770) 590-1161  
Norcross 30091 **Howard Brothers, Inc.**, P.O. Box 1030 (See Duluth, GA)  
(770) 476-3006  
Norcross 30071 **Stone Mountain Power Tool Corp.**, 6290 Jimmy Carter Blvd.  
(404) 448-5390  
Savannah 31406 **Maycrest Hardware**, 1609 Montgomery Crossroads  
(912) 354-2045  
Valocosta 31602 **Instant Fasteners**, 2717 Bemiss Rd.  
(229) 247-1056  
Woodstock 30188 **Omni South Contractor Supply Co.**, 603 Industrial Ct.  
(770) 591-7599

#### HAWAII

Hilo 96720  
Honolulu 96819  
Kailua-Kona 96740  
Wailuku, Maui 96793

#### IDAHO

Boise 83705  
Idaho Falls 83402

#### ILLINOIS

Addison 60101 **Anasco Inc.**, 1515 W. Fullerton  
(630) 953-1111  
Addison 60101 **Hugo's Equipment Repair**, 415 W. Belden Ave., #R  
(630) 628-7977  
Bensenville 60106 **General Air Compressor Inc.**, 1078 Fairway Dr.  
(630) 860-1983  
Carol Stream 61088 **Industrial Staple Sales**, 271 Commonwealth Dr.  
(708) 260-9994  
Centralia 62801 **Kirby Risk**, 312 N. Poplar St.  
(618) 533-4477  
Champaign 61821 **Midwest Tool & Supply**, 2110 Laurel Park Pl.  
(217) 359-0229  
Decatur 62525 **R. V. Evans Co.**, 2325 E. Logan St.  
(217) 423-3631  
Elburn 60119 **Tir City Maintenance & Repair, Inc.**, 40 W. 165 Fabyan Pkwy.  
(630) 377-1581  
Lombard 60148 **Berland's House of Tools**, 600 Oak Creek Drive  
(630) 620-0026  
Loves Park 61111 **Twin City Supply Inc.**, 2220 Nimtz Rd  
(815) 877-5757  
Mt. Vernon 62864 **Illini Fastening Supply**, 1506 Salem Rd.  
(618) 244-6245  
Olney 62864 **Schrey Systems**, 722 W. Elm St.  
(618) 395-4157  
Quincy 62301 **B & P Power Sales & Service**, 700 S. 4th Street  
(217) 224-9035  
Palatine 60074 **Berland's House of Tools**, 20254 N. Rand Road  
(847) 540-9200  
Romeoville 60446 **New Supplies Co Inc.**, 1404 Sherman Road  
(630) 783-9500  
Skokie 60077 **Allen Staple & Nail Corp.**, 5520 W. Touhy, #J  
(847) 674-0600  
Steger 60475 **Keith's Power Equipment**, 3701 Chicago Rd.  
(708) 755-2660

#### INDIANA

Culver 46511  
Evansville 47712  
Fischers 46038  
Fort Wayne 46808  
Fort Wayne 46825  
Fort Wayne 46815  
Indianapolis 46203  
Indianapolis 46202  
Indianapolis 46227  
Indianapolis 46226  
Jeffersonville 47130

#### IOWA

Burlington 52601  
Cedar Rapids 52405  
Des Moines 52405  
Des Moines 50309  
Dubuque 52001  
Iowa Falls 50126  
Johnston 50131  
Sioux City 51101

#### KANSAS

Garden City 67846  
Overland Park 66062  
Salina 67401  
Topeka 66603  
Wichita 67203

#### KENTUCKY

Elizabethtown 42701  
Lexington 40508  
Louisville 40219  
Louisville 40206  
Louisville 40206  
Louisville 40205  
Louisville 40213

#### LOUISIANA

Abita Springs 70420  
Bastrop 71220  
Baton Rouge 70805  
Baton Rouge 70814  
Baton Rouge 70815  
Crowley 70526  
Harahan 70123  
Haughton 71037  
Houma 70360  
Jefferson 70121  
Lafayette 70506  
Lake Charles 70601  
Metairie 70002  
New Orleans 70121  
Scott 70583

Doty's Co., Inc., 16165 State Road 10  
(219) 892-5262  
**Aero Metals Tool Repair, LLC**, 212 S. Tekoppel Ave.  
(812) 422-5400  
**Stanley Bostitch**, 9901 Kincaid Dr., #200  
(800) 428-6245  
**Merrick Evans Inc.**, 2116 W. Coliseum Blvd.  
(219) 482-4822  
**Mill Suppliers Inc.**, 5105 Industrial Rd. at Ley Rd.  
(219) 484-8566  
**RAG, Inc. DBA Maume Paint & Supply**, 6412 E. State Blvd.  
(219) 749-9608  
**Almac Air Tool Service Inc.**, 5508 Elmwood Ave., #318  
(317) 786-1355  
**Eskaw Enterprises**, 1447 N. Harding St.  
(317) 264-9028  
**Eastman Industries**, 3709 Madison Avenue  
(317) 782-8362  
**Mill Supplies Inc.**, 7522 Pendleton Pike  
(317) 545-6904  
**Air Compressors Dist. Inc.**, 6204 Gheens Mill Rd.  
(812) 282-1400

**Brozene Hydraulic**, 1400 Mt. Pleasant St.  
(319) 752-4017  
**Puckett Tools & Fasteners**, 410 1st Ave.  
(319) 363-2211 (800) 395-2211  
**Bob's Tools**, 1493 E. Army Post Rd.  
(515) 287-7542  
**Puckett Tools & Fasteners**, 841 11th St.  
(515) 244-4189 (800) 544-4189  
**Inter-State Builders Supply Co.**, 155 E. 5th St.  
(319) 582-8735  
**Countryside Turf & Lumber**, 11328 Hwy. 65  
(641) 648-2382  
**Bradley Tools & Fasteners Inc.**, 6250 N.W. Beaver Dr., #4  
(515) 331-0878  
**Tool Depot**, 1518 Dace Avenue  
(712) 293-0274  
**Naab Electric Inc.**, 2013 W. Jones Ave.  
(316) 276-8101  
**Metro Industrial Supply**, 713 N. Lindenwood Dr., #D  
(913) 780-9494  
**Mid Kansas Tool Works**, 314 W. Cloud Street  
(785) 825-6287  
**Wholesale Fasteners & Tools**, 210 N.E. Crane  
(785) 357-4600  
**Sunflower Supply Co.**, 818 W. Douglas Ave.  
(316) 265-1234

**A.C.S.**, 4223 S. Wilson Rd.  
(502) 737-4864  
**General Tool**, 900 W. Maxwell St.  
(606) 259-3767  
**Adams Air Inc.**, 1282 Old Fern Valley Rd., #101  
(502) 966-3969  
**Anson Machine & Mfg. Co. Inc.**, 1726 Mellwood Ave.  
(502) 896-2256  
**BSC Tool & Machine**, 944 E. Jefferson St.  
(502) 562-5000  
**Siesta Fasteners**, 1656 Almaria Circle  
(502) 459-8700  
**Smiley's Air Tool Inc.**, 4552 Poplar Level Rd.  
(502) 966-3433

**Bird Fasteners**, 21434 Hwy. 36  
(504) 867-8900  
**Tool Town**, 2821 New Monroe Rd.  
(318) 283-5762  
**Ace Industrial Supply**, 2966 Weller Ave  
(225) 357-1404  
**Duo-Fast Dixie Inc.**, 10233 S. Perdue  
(225) 275-5009  
**Lastor Distributing Co.**, 7724 Commerce Ave.  
(225) 927-5607  
**Stine Tool & Fastener**, 435 Odd Fellow Road  
(337) 783-4142  
**Duo-Fast Dixie Inc.**, 140 Laitram Ln.  
(504) 734-0334  
**Tom's Automotive Repair**, 5200 Bellvue Rd.  
(318) 949-1001  
**Duo-Fast Dixie Inc.**, 6245 W. Main Street  
(504) 868-9685  
**Small Appliance Repair Service**, 2636 Jefferson Hwy.  
(504) 833-7273  
**Duo-Fast Dixie Inc.**, 4103 Carmon St.  
(337) 234-2753  
**Pousson's Tool & Fasteners Co. Inc.**, 3312 Hixdges St.  
(337) 477-9401  
**R. J. Marchand Contractors Spec. Inc.**, 3515 Division St.  
(504) 888-2922  
**Baldwin-Taylor Fastening Products**, 4301 Jefferson Hwy.  
(504) 833-6700  
**Hi Tech Tools & Fasteners Inc.**, 204 W. Saul Dr.  
(337) 232-3795

Shreveport 71101	<b>McClamroch Machinery Co.</b> , 939 Louisiana Ave. (318) 222-9249	<b>MINNESOTA</b>	Bloomington 55420	<b>Shur-Tool Supply Inc.</b> , 9124 Grand Ave. (612) 884-8286
Shreveport 71106	<b>Nail-R</b> , 6215 Linwood (318) 865-2005		Bloomington 55431	<b>Warner Contractor Sales &amp; Service</b> , 10728 France Ave. S. (612) 884-7038
<b>MAINE</b>			Chaska 55318	<b>Air Compressors Plus</b> , 500 Flying Cloud Dr., #1B (612) 445-9251
Augusta 04330	<b>Poulin Electric Motors</b> , Church Hill Rd. (207) 622-1389		Circle Pines 55014	<b>Air King Fastening Systems, Inc.</b> 3537 88 <sup>th</sup> Ave. NE (763) 792-8940
Belfast 04915	<b>Viking Inc.</b> , Searsport Ave. (207) 338-3480		Little Canada 55117	<b>American Fastening Systems</b> , 95 Woodlynn Ave. (651) 482-1234
Holden 04429	<b>Grandville Lumber Corp.</b> , 622 Main Road (207) 842-5183		Maple Grove 55369	<b>Kruger Air Inc.</b> , 10550 County Rd. 81, #216 (763) 424-9556
New Sharon 04955	<b>Custom Sharpening</b> , 58 Main Street (207) 778-3446		Maplewood 55119	<b>Commercial Equipment Repair</b> , 2648 Geranium Ave. (651) 739-0127
Rockland 04841	<b>The Pressure Works</b> , 82 New County Rd. (207) 594-5571		Minneapolis 55418	<b>CompressAir &amp; Equipment Co.</b> , 2531 Marshall St. N.E. (612) 557-0104
<b>MARYLAND</b>			St. Paul 55104	<b>Total Tool Inc.</b> , 315 N. Pierce St. (651) 646-4055 (800) 444-4899
Baltimore 21214	<b>Howard Lynch Associates</b> , 6077 Harford Road (410) 426-7783		Willmar 56201	<b>Brook White Co.</b> , 503 W. Hwy. 40 (320) 235-5151
Easton 21601	<b>Bayco Inc.</b> , 29448 Dover Rd. (410) 822-7722		Winthrop 55396	<b>Air &amp; Ag Supply Inc.</b> , 30217 Hwy 15 South (507) 647-4247
Ellicott City 21042	<b>F.J. Gilray &amp; Assoc. Inc.</b> , 9460 Frederick Rd. (410) 465-0339		<b>MISSISSIPPI</b>	
Gaithersburg 20877	<b>Standard Supplies Inc.</b> , 4 Meern Ave. (301) 948-2690		Amory 38621	<b>Duo-Fast Co.</b> , True Tamper Dr. (601) 256-2223
Prince Frederick 20678	<b>Jim's Air Tool &amp; Equipment</b> , 470 Solomon's Island Rd. N. (301) 855-6000		Brookhaven 39601	<b>Brookhaven Rent-All</b> , 709 Hwy. 51 N. (601) 853-9239
<b>MASSACHUSETTS</b>			Hattiesburg 39403	<b>Mitchell Power Tool Service</b> , 1000 Broadway Dr., #B (601) 582-3308
Danvers 01923	<b>Sandmark Ind.</b> , 64-65 Maple St. (508) 777-8866		Horn Lake 39637	<b>Bird Fasteners Inc.</b> , 3001 Goodman Rd., #5 (601) 393-8497
Everett 02148	<b>Panda Electric Service</b> , 165 Main Street (617) 389-1442		Brandon 39042	<b>D. H. Equipment Co.</b> , 2907 Hwy. 80 E. (601) 452-9677
Foxboro 02035	<b>Foxboro Tool Repair, Inc.</b> , 16 Railroad Ave. (508) 543-3913		Ridgeland 39157	<b>Duo-Fast Co.</b> , Lailover Business Pk., 6360 Cote Rd. (601) 977-9779
Natick 01760	<b>The Paint Project Inc.</b> , 19 Willow Street (508) 650-0055		Ocean Springs 39564	<b>The Power Tool Source, Inc.</b> , 6820 Washington Ave. (228) 872-8511
Gloucestter 01930	<b>Camco Industries Inc.</b> , 2 Eastern Ave. (508) 281-3860		Olive Branch 38554	<b>All-Fast, Inc.</b> , 8690 Hacks Cross Road (901) 382-8512
Ipswich 01938	<b>Mac-Air</b> , 24 D Hayward St. (978) 358-0131		Richland 39218	<b>Cooper's Electric Motor Service</b> , 128 McBride St. (601) 939-2497
Orleans 02853	<b>Mott's Tool Repair Service</b> , 92 Rayber Rd. (508) 240-0764		Tupelo 38801	<b>Bird Fasteners</b> , 2155 McCullough Blvd. (601) 844-3788
Woburn 01804	<b>Red's Tool Repair</b> , 25 U Olympia Ave. (781) 933-5757		<b>MISSOURI</b>	
Worcester 01605	<b>Edwards Paint &amp; Wallpaper Co.</b> , 19A Glennie St. (508) 757-7441		Columbia 65203	<b>Attachers Inc.</b> , 10 Business Loop 70E. (314) 874-0311
<b>MICHIGAN</b>			Columbia 65201	<b>Construction Tool Repair</b> , 806 C Pannell St. (573) 499-1808
Brighton 48114	<b>R &amp; A Tool</b> , 7777 Collingwood Dr. (810) 229-7495		Columbus 65202	<b>Automatic Tool &amp; Fasteners</b> , 1809 Santa Fe Pl. (573) 886-8888
Flint 48506	<b>R.E.B. Enterprises</b> , G-3365 Richfield Rd. (810) 736-1772		Frankford 63441	<b>Haden's Small Engines</b> , Rt. 1, Hwy. 61 N. (314) 784-2559
Flint 48505	<b>Young Fuel &amp; Services</b> , 5339 N. Dorf (313) 789-0161		Kansas City 64108	<b>Construction &amp; Industrial Supply Co.</b> , 1901 Mc Gee St. (816) 842-7777
Freeland 48623	<b>Hertz Industrial Specialties</b> , 4025 N. River Rd. (517) 781-2656		Kansas City 64129	<b>Darco Equipment Service Co.</b> , 6519 Stadium Dr. (816) 924-1245
Gaylord 49735	<b>Graham Motor &amp; Generator Service</b> , 977 N. Center (517) 732-5055		Kansas City 64106	<b>Steel Fastener Co.</b> , 404 Admiral Blvd. (816) 421-6570
Grand Haven 49417	<b>Rycenga Building Center</b> , 1053 Jackson St. (616) 842-5600		Moscow Mills 63362	<b>J. C. Inc.</b> , 331 S. Hwy. 61 (636) 366-9859
Grand Rapids 49507	<b>Rapid Fastener Inc.</b> , 2437 S. Division (616) 243-6007		St. Charles 63301	<b>Tool Service Center</b> , 2431 Raymond Dr. (636) 940-2525
Hudsonville 49426	<b>Bartley's Air Repair</b> , 2879 24 <sup>th</sup> Ave. (616) 896-8303		St. Louis 63104	<b>Flanagan Paint &amp; Wallpaper</b> , 1825 S. Broadway (314) 421-0678
Hudsonville 49426	<b>Sawyer Engine Compressor</b> , 4090 Chicago Dr. (616) 669-6040		St. Louis 63144	<b>Hydraflow Equipment Co.</b> , 8125 Brentwood Industrial Dr. (314) 644-6577
Kalamazoo 49007	<b>Norm's Electric Motor Repair, Inc.</b> , 414 Walbridge (616) 382-5054		Springfield 65802	<b>Tool Hospital</b> , 423 N. Belcrest Avenue (417) 831-0954
Lansing 48906	<b>Mid-State Air &amp; Tool Co., Inc.</b> , 2311 N. High St. (517) 484-3110		<b>MONTANA</b>	
Mikado 48745	<b>Huron Compressor Repair</b> , 3877 Cruzen Rd. (517) 736-8376		Billings 59101	<b>Allen's Tool Repair</b> , 115 5 <sup>th</sup> St. W. (406) 248-3865
Monroe 48161	<b>Monroe Aluminum Products</b> , 845 N. Dixie Hwy. (734) 241-5250		Bozeman 59718	<b>Four Corners Hardware</b> , 7713 Shedhorn Drive (406) 586-4422
Muskegon 49441	<b>Keene Lumber Co.</b> , 346 W. Laketon Ave. Fax: (616) 722-7491		Whitefish 59937	<b>Northwest Tool Repair</b> , 6466 Hwy. 93 S. (406) 862-6275
Muskegon Heights 49444	<b>Atlas Tool Service</b> , 2505 S. Getty St. (616) 739-6555		<b>NEBRASKA</b>	
New Buffalo 49117	<b>Compressed Air Service</b> , 18439 W. U.S. 12 (616) 469-6355		Columbus 68601	<b>Tool Warehouse</b> , 3121 S. 13 <sup>th</sup> St. (800) 787-6222
Oak Park 48237	<b>Quality Tool Supply &amp; Repair Inc.</b> , 21760 Collidge Hwy. (248) 542-2300		Lincoln 68502	<b>Robidoux Inc.</b> , 1234 S. 9 <sup>th</sup> St. (402) 435-7203
Plymouth 48170	<b>Quality Air Compressor</b> , 9183 General Cl. (734) 459-2540		Lincoln 68501	<b>The Tool House</b> , 800 Q Street (402) 474-5322
Redford 48239	<b>Aircentric Corp.</b> , 12250 Inkster Rd. (313) 937-2131		Omaha 68127	<b>Flohr Electric Service, Inc.</b> 4356 S. 90 <sup>th</sup> Street (402) 331-8863
Rochester 48306	<b>Dilman &amp; Upton</b> , 687 Woodward (313) 651-9411		Omaha 68127	<b>The Tool House</b> , 8911 J Street (402) 592-7385
Rockford 49341	<b>Air Supply Co. Inc.</b> , 7459 Nine Mile Rd. (616) 874-7751		Omaha 68127	<b>Thacker Electric Co.</b> , 8517 J St. (402) 592-9433
Roseville 48066	<b>Metro Air Compressor</b> , 29191 Groesbeck (810) 774-4455		<b>NEVADA</b>	
Shelby Twp. 48316	<b>Robinson's Saw Service Inc.</b> , 52211 Van Dyke (810) 731-7175		Elko 89120	<b>Precision Service</b> , 6808 W. Cedar St. (775) 738-3367
South Haven 49090	<b>Overisel Lumber</b> , 09540 140 Hwy. (616) 637-8465		Las Vegas 89103	<b>Access Fastener &amp; Supply</b> , 4205 W. Tompkins, #4 (702) 222-0465
Swartz Creek 48473	<b>Air Pump Co. Inc.</b> , 6503 S. Linden Rd. (313) 655-6555		Las Vegas 89101	<b>Carlson Electric Mtr. Service Inc.</b> , 709 N. Main Blvd. (702) 384-8245
Vicksburg 48097	<b>Michigan Tool Repair</b> , 4796 E. TU Ave. (616) 649-3456		Las Vegas 89103	<b>Compressor Dept.</b> , 3869 S. Valley View, #22 (702) 889-4445

Las Vegas 89102	<b>Fastening Systems</b> , 3401 Sirius Ave., #21 (702) 251-3474	West Islip 11795	<b>Sunrise Tool Service</b> , 124 Sunrise Hwy. (516) 661-5548
Las Vegas 89102	<b>Junior's Tools</b> , 3260 Valley View Blvd. (702) 220-4999	<b>NORTH CAROLINA</b> Asheville 28802	<b>B &amp; K Tool Supply</b> , 268 Biltmore Ave. (828) 254-5763
Las Vegas 89109	<b>Tool Service Inc.</b> , 3239 Industrial Rd. (702) 734-9161	Avon 27915	<b>Brian's Air Compressor Service</b> , 526 Croaker Ct. (919) 996-4640
Sparks 89431	<b>Nevada Air &amp; Industrial Equip.</b> , 1001 Greg St. (775) 355-1600	Boone 28607	<b>Farmers Rental &amp; Power Equipment</b> , 678 - 150 Extension (704) 264-6044
<b>NEW HAMPSHIRE</b>		Burlington 27215	<b>Payne's Power Tools Inc.</b> , 2550 S. Mebane St. (910) 227-1031
Berlin 03570	<b>E &amp; S Rental &amp; Sales Inc.</b> , 29 Bridge St. (603) 752-3625	Charlotte 28227	<b>Diversified Equipment &amp; Supply</b> , 11223 Blair Road (704) 545-5198
Boscawen 03303	<b>Steenbeke &amp; Sons</b> , 109 High St. (603) 796-2974	Durham 27713	<b>Payne's Power Tools Inc.</b> , 5410 JK Hwy. 55 (919) 544-9134
Brentwood 03833	<b>Brentwood Machines Sales Inc.</b> , 313 State Rt. 125 (603) 679-8452 (800) 582-7229 NH	Fletcher 28732	<b>P &amp; M Tool Co.</b> , 230-31 Rutledge Rd. (828) 687-3527
Keene 03431	<b>Taylor Rental</b> , 223 Winchester St. (603) 352-0539	Gastonia 28052	<b>Rainbow Paint &amp; Dec. Co.</b> , 215 E. Franklin Ave. (704) 865-2371
Laconia 03246	<b>Yankee Rentals</b> , 1127 Union Ave. (603) 524-7311	Graham 27253	<b>McGuire Air Compressors</b> , 729 E. Elm St., P.O. Box 1100 (336) 229-9999
Meredith 03253	<b>Gerrity Building Centers</b> , Railroad Ave. (603) 279-7911 (800) 639-0800 NH/VT	Henderson 28791	<b>DAPCO II LTD.</b> , 2250-B Ashville Hwy. (704) 693-8567
<b>NEW JERSEY</b>		Kill Devil Hills 27948	<b>West Brothers Supply Co.</b> , 510 Loblolly Ct. (252) 441-2029
Fair Lawn 07410	<b>Bergen County Motor &amp; Tool Inc.</b> , 17-76 River Rd. (201) 796-3006	Pineville 28134	<b>Gene Wilson &amp; Assoc.</b> , 10401 Southern Loop Blvd. (704) 588-0036
Farmingdale 07727	<b>Stephen Graga Construction</b> , 211 Merrick Rd. (908) 938-4050	Raleigh 27603	<b>Chris Supply Company</b> , 1260 Kirkland Road (919) 833-4499
Hackensack 07601	<b>Closure Systems</b> , 277 Lodi St. (201) 646-1655	Raleigh 27604	<b>J &amp; S Tool Repair</b> , 1309 Hodges St. (919) 856-0050
Lebanon 08833	<b>Hunterdon Mill &amp; Machine Supply</b> , 289 Rt. 22 E. (908) 534-2221	Sanford 27330	<b>Glasson Tool &amp; Supply Co.</b> , 3220 Hickory House Rd. (919) 775-7715
Little Falls 07424	<b>Raw Power Tool Repair</b> , 705 U.S. Hwy. 46 (201) 256-7595	Sanford 27330	<b>K &amp; R Staples &amp; Nails</b> , 2603 B Fayetteville St. (919) 775-8166
Maplewood 07040	<b>Gordon Dart Electric</b> , 489 Valley St. (201) 763-3354	Supply 28462	<b>Coastal Power Tool &amp; Service</b> , 2333 Kirby Rd. S.W. (910) 842-2933
Mays 08331	<b>Shore Fasteners &amp; Supply Inc.</b> , 6108 7th St. (609) 825-1291	Wilmington 28403	<b>Honest Injun Power Equip. Co.</b> , 939 S. Kerr Ave. (910) 791-9340
Midland Park 07432	<b>Godwin Tool &amp; Supply</b> , 189 Greenwood Ave. (201) 445-4431	Winston-Salem 27106	<b>Piedmont Power Mach. Ser. Inc.</b> , 4305 A Enterprise Dr. (336) 759-2022
Northfield 08225	<b>Richard's Sharpening Service</b> , 824 Mill Rd. (609) 641-9481	<b>NORTH DAKOTA</b> Fargo 58103	<b>Dakota Fastening Systems</b> , 3560 W. Main (888) 654-6245
Springfield 07081	<b>Metropolitan Staple Corp.</b> , 11 Brown Avenue (800) 255-7209	<b>OHIO</b>	<b>Viking Machinery &amp; Tool Supply Co.</b> , 2915 Newpark Dr. (901) 668-8600
<b>NEW MEXICO</b>		Barberton 44203	<b>Authorized Tool Service, Inc.</b> 2210 Heller Drive (937) 429-5593
Alamogordo 88310	<b>Alamo Tool Service</b> , 2419 D N. White Sands (505) 437-6480	Beavercreek 45434	<b>Professional Engine Systems Inc.</b> , 495 W. Main St. (330) 533-6536
Albuquerque 87107	<b>Air Nailer</b> , 3421 Stanford Dr. N.E. (505) 881-5115	Canfield 44406	<b>Harrison Paint Corp.</b> , 1329 Harrison Ave. S.W. (330) 465-5125
Albuquerque 87105	<b>Diley Motor &amp; Equipment Co.</b> , 1834 Mae Ave. S.W. (505) 836-5200	Canton 44706	<b>Complete Air Service</b> , 1243 Chase Ave. (513) 542-1243
Albuquerque 87107	<b>Welborn Paint Mfg. Co.</b> , 225 Menaul N.W. (505) 344-3558	Cincinnati 45223	<b>E-Z Rent-All</b> , 3950 Nine Mile Rd. (513) 943-8000
Clovis 88101	<b>Bee's Sales</b> , 1409 Reid (505) 763-5751	Cincinnati 45255	<b>Fry Fastening Systems</b> , 2150 Waycross Rd. (513) 851-2233
El Prado 87529	<b>KSP Service</b> , 38 Rock Garden Gully (505) 737-5775	Cincinnati 45240	<b>J. R. Compressor Service</b> , 10428 Maria Ave. (513) 825-7718
Roswell 88201	<b>Overhead Door Co. of Roswell</b> , 715 S. Atkinson (505) 622-0149	Cincinnati 45215	<b>Maintenance Unlimited</b> , 9493 Reading Rd., # Rear (513) 351-3999
<b>NEW YORK</b>		Cleveland 44131	<b>Air Industrial Sales</b> , 7733 Commerce Pk. Oval (216) 447-1500
Albany 12205	<b>Paul Reed Inc.</b> , 21 Valranco Rd. (518) 459-6052	Cleveland 44113	<b>Drive Nail Pneumatic Service Co.</b> , 1404 Abbey Ave. (216) 696-3200
Corfu 14036	<b>Bailey Electric Motor Repair</b> , 644 Main Rd., Rt. 5 (716) 542-5902	Cleveland 44119	<b>Ocon Fasteners</b> , 774 E. 200th St. (216) 496-9696
Lancaster 14086	<b>Tool Ranch Inc.</b> , dba Fastening Systems Warehouse (716) 685-1556 3857 Walden Ave.	Dayton 45404	<b>A to Z Compressors</b> , 1254 Stanley Ave. (937) 898-1177
East Syracuse 13057	<b>Eastern Service Technologies</b> , 3570 Burnet Ave. (315) 463-7785 (800) 560-3403	Dayton 45414	<b>Storay Machinery Co.</b> , 3460 Susannah Ave. (513) 275-8151
Henrietta 14467	<b>N/S Distributing Inc.</b> , 1249 Lehigh Station Rd. (716) 334-2280	Dover 44622	<b>Precision Pneumatics</b> , 6791 Middle Run Rd. N.W. (330) 343-7984
Hopewell Junction 12533	<b>B C Electric &amp; Air</b> , 653 Route 82 - Suits B (845) 227-8289	Hartsville 44632	<b>Hartville Contractors Supply</b> , 12355 Market Ave. N. (330) 877-1288
Huntington Station 11746	<b>A &amp; T Power Tool</b> , 515 E. Jericho Turnpike (631) 271-2141	Holland 43528	<b>Power Tool Sales &amp; Service Inc.</b> , 6713 Angola Rd. (419) 868-8665
Jamestown 14201	<b>Biose Air Tool Repair</b> , 1487 Foote Ave. Ext. (716) 487-1922	Mansfield 44905	<b>Quality Saw &amp; Tool</b> , 131 S. Illinois Ave. (419) 589-2727
Monsey 10952	<b>On Time Supply</b> , 20 E. Robert Pitt (845) 352-8600	Mentor 44060	<b>ABC Supply Co.</b> , 8745 Munson Rd. (216) 255-9200
N. Syracuse 13212	<b>Kinequip Northeast Compressor Div.</b> , 7340 Thompson Rd. N. (315) 458-4115 (800) 541-0986	North Ridgeville 44039	<b>O'Connor Building Supply, Inc.</b> , 37140 Sugar Ridge Road (440) 353-1775
Newburgh 12550	<b>Precision Propeller &amp; Tool Repair</b> , 135 S. William St. (914) 552-3880	Rocky River 44116	<b>Tool Care</b> , 1150 Linda St. (216) 331-1151
New Hyde Park 11040	<b>Covert Electric Mtr. Pump &amp; Compressor</b> , 149 Covert Ave. (516) 437-6252	Sardis 43945	<b>Dennis Miller Garage Doors</b> , 37272 Mound St. (614) 483-1989
New York 10022	<b>Gasnick Supply Co.</b> , 922 2nd Ave. (212) 758-2953	Strongsville 44136	<b>Mek-Elek of Ohio</b> , 19097 Drake Rd. (440) 238-1919
Oneonta 13828	<b>Pickett Building Material</b> , 459 State Highway 23 (607) 432-8391	Toledo 43612	<b>J &amp; G Sales &amp; Service</b> , 4253 Lewis Ave. (419) 476-7771
Peekskill 10566	<b>Quality Lawnmower Service</b> , 3711 Crompond Rd. (914) 739-4895	Walbridge 43465	<b>W. F. Smithers</b> , 30773 Drouillard (419) 666-3992
Pearl River 10965	<b>Comp-Tur Corp.</b> , 69 Walker St. (914) 735-2268	Willoughby, 44094	<b>The Tool Shop, Inc.</b> , 38130 Airport Pkwy, Unit #1 (440) 946-9950
Spencertown 12165	<b>Air Compressor Plus</b> , Reed Rd. (518) 392-4090		
Syracuse 13210	<b>Syracuse Industrial Sales</b> , 713 E. Fayette St. (315) 478-5751		
Warners 13164	<b>Carl's Mower Service</b> , 6450 Pottery Rd. (315) 487-8828		

Youngstown 44507	YSE, 3141 Southern Blvd. (330) 788-4023	Springfield 19064	MABCO, 37 Baltimore Pike (215) 328-0788
<b>OKLAHOMA</b>		State College 16801	Kissel Equipment Centre, 1004-A W. College Ave. (814) 237-3325
Oklahoma City 73149	Mid-States Industrial Supply, 8320 S. Shields Ave. (405) 632-5571 (800) 522-4995	Stroudsburg 18360	Phillips Lumber Co., 302 Main St. (717) 421-7872
Oklahoma City 73109	Steve's Wholesale Dist., 2323 S. Walker Ave. (405) 631-0352	West Chester 19380	Closure Systems, 1151 W. Chester Pike (610) 429-3602
Oklahoma City 73107	Van's Distributors Inc., 3706 N.W. 16 <sup>th</sup> (405) 946-9443	West Mifflin 15122	Al Tool Maintenance, 700 Lebanon Rd. (412) 464-1965
Oklahoma City 73106	Whitton Supply Co., 1419 W. Reno Ave. (405) 236-5561	Whitehall 18052	G & S Fastening Systems, 212 Quarry St. (610) 264-7587
Poteau 74953	Mc Kenzie Rentals & Sales Inc., Hwy 271 S. (918) 647-3154		
Tulsa 74115	Steve's Wholesale Dist. Inc., 5342 E. Admiral Pl. (918) 834-0991	<b>RHODE ISLAND</b>	
<b>OREGON</b>		Johnston 02919	General Paint Co. Inc., 44 Pocasset St. (401) 944-2217
Bend 97702	Oregon Tool & Equipment, 61580 American Ln., #5 (541) 382-2435	N. Kingstown 02852	Quaker Lane Tool Repair, 3520 Quaker Ln. (401) 294-9084
Central Point 97502	H & S Enterprises, 6288 Crater Lake Ave. (541) 830-4185	Warwick 02888	Dajo Sales Co., 66 Illinois Ave. (401) 732-49406
Corvallis 97333	Power Tool Service, 543 S. W. 6 <sup>th</sup> (541) 753-0906	<b>SOUTH CAROLINA</b>	
Eugene 97402	A.N.C.O. Fastener Sales Inc., 2130 W. 6 <sup>th</sup> Ave. (503) 485-2800	Clover 29710	Hamilton Products Co., 78 Newriver Trace (803) 831-9906
Eugene 97402	Jim's Tool Service, 515 Wilson (503) 344-1243	Columbia 29201	The MacMaster Co. Inc., 1047 Berea Rd., #117 (803) 252-0799
Grants Pass 97526	Machine Masters, 4350 Foothill Blvd. (503) 479-8876	Columbia 29203	Mann Electric Co., 3600 Main St. (803) 252-7777
Grants Pass 97527	Farmers Building Supply Inc., 1741 Dowell Rd. (503) 476-0851	Duncan 29330	Nicor Products, 156 P & S Ct. (864) 879-3080
Keizer 97303	Silver City, Ltd., 4475 River Road N. (503) 390-0644	Easley 29640	Easley Air & Supply Inc., 2118-A Farris Bridge Road (864) 859-8320
Medford 97501	Precision Power Tool Repair, 2919 N. Pacific Hwy. (503) 770-5541	Goose Creek 29445	BACS, Inc. 109D St. James Ave. (843) 797-3231
Newport 97365	Newport Rental Service, 432 E. Olive (541) 265-5721	Greenville 29611	Carolina Rent All, 707 S. Washington Ave. (803) 269-8140
Portland 97214	Air-Tech, 321 S.E. Taylor (503) 234-6461	Irmo 29063	Bouknight's Sales & Service, 7120 Broad River Rd. (803) 749-1552
Portland 97213	O-Nails Tools, 7133 N.E. Gilsan (503) 254-6805	Irmo 29063	Wilson Repair Service, 20 E. Lykes Ln. (803) 732-2010
Portland 97214	Oregon Roofers Supply Inc., 1810 S.E. 10 <sup>th</sup> St. (503) 234-0528 (800) 669-3076 OR	Ladson 29456	Air Fasteners of Carolina Inc., 9905 Hwy. 78 (803) 871-0259
Portland 97266	The Tool Peddler, 9907 S.E. 82 <sup>nd</sup> (503) 777-8665	Mt. Pleasant 29464	Royal Ace Hardware, 883 Ben Sawyer Blvd. (803) 884-2551
Redmond 97756	Redmond Tool & Supply, 1604 S. Hwy 97 #3 (541) 504-8283	Myrtle Beach 29577	Coastal Electric & Rewinding Co., 1127 Ocoola St. (843) 448-3586
Roseburg 97470	Oregon Tool & Supply, 276 S.E. Stephens (541) 672-1935	N. Charleston 29418	LMK Air & Hydraulic Ser., 4918 Dorchester Rd. (803) 767-1515
Troutdale 97080	Pacific Sales & Service, 935 NW Corporate Drive (503) 674-2744	Piedmont 29673	Compressed Air Services Inc., 8200 Augusta Rd. (864) 277-3064
Tualatin 97052	Crown Tool & Supply, 8680 S.W. Tualatin Sherwood Road (503) 885-0200	Simpsonville 29681	W.C. Balmer & Co., LLC, 207 Florence Drive (864) 967-8250
<b>PENNSYLVANIA</b>		Spartanburg 29303	Tool Box, 1512 Ashville Hwy. (864) 573-8547
Allentown 18103	Sharkan Supply Co., 1825 Weaversville Rd. (610) 264-4501	Sumter 29150	Carolina Fasteners Inc., 419 N. Pike E. (803) 778-1859
Alliquippa 15001	Mid-Atlantic Fasteners, 600 Corporation Dr. (724) 378-6665 (800) 242-2546	Sumter 29154	Dixie Tool & Fasteners Inc., 2765 Underwood Rd. (803) 481-2200
Altoona 16602	Modern Cabinets & Construction Co., 110 Frankstown Rd. (814) 942-1000	Woodruff 29388	Piedmont Power Tool, 800 N. Main Street (864) 476-8967
Bechtelsville 19505	Passmore Service Center, 1108 Route 100 (610) 367-9084	<b>SOUTH DAKOTA</b>	
Bensalem 19030	Closure Systems, 1327-D Adams Rd. (215) 245-1717	Brandon 57005	Lynx Limited, 26604 - 481 <sup>st</sup> Avenue (605) 576-9288
Birdinhand 17585	A & J Power Equipment, 346 Beachdale Rd. (717) 295-1926	Rapid City 57703	Grimm's Pump & Industrial Supply, 420 Creek Drive (605) 343-3529 1-800-568-5013
Clifton Heights 19018	HISCO Inc., 300 E. Madison Ave. (610) 284-2100	<b>TENNESSEE</b>	
Cranberry Twp 16066	Seneca Valley Tool & Equip. Co., 509 Edinboro Ct. (724) 772-0964	Bartlett 38133	Bird Fasteners Inc., 2945 Brother Blvd. (901) 385-7278
Erie 16506	B & L Wholesale Supply, 4623 Pacific Ave. (814) 833-9805 (800) 523-5199	Collierville 38017	Bird Fasteners Inc., 396 New Byhalia Rd. (901) 854-4517
Ephrata 17522	J. & E. Rental Center Inc., 27 Cloister Ave. (717) 733-0747	Knoxville 37933	United Rental, 18224 Kingston Pike (865) 693-5761
Fleetwood 19522	A.R. Hoffman Co., 105 S. Walnut St. (610) 944-8101	Knoxville 37921	United Rental, 1718 Ailor Ave. (865) 548-8822
Gordonville 17529	LeRoy's Repair Shop & Rental, 48 Queen Rd. (717) 768-6788	LaVergne 37286	Southern Fastening Systems, 5116A Murphysboro Rd. (615) 287-9565
Lancaster 17603	Fairview Rental, 122 Seymour St. (717) 397-7368	Maryville 37801	United Rental, 1528 W. Broadway (865) 982-1185
Lansdale 19446	West Side Lawn Mower Inc., 1122 N. Broad St. (215) 855-5627	Memphis 38141	Bird Fasteners Inc., 6922 Shelby Dr. (901) 366-1748
Lewisburg 17837	West Branch Rental, 441 N. 10 <sup>th</sup> St. (717) 523-6216	Memphis 38112	Gordon Air Compressor Equipment, 706 Scott St. (901) 327-1327
Mercer 16137	Suhrie Industrial Supplies, 207 Cunningham (724) 652-1279	Nashville 37207	Dixie Compressor & Parts Inc., 329 E. Trinity Ln. (615) 228-6129
Montoursville 17754	Central Equipment Co., 5223 Locoming Mall Drive (570) 368-2603	Sparta 38586	Professional Tool Service, Rt. #8, 396 Clog Valley Dr. (615) 761-3317
Norristown 19401	Anthony Rental & Sales, 936 E. Main St. (610) 272-2800	<b>TEXAS</b>	
Philadelphia 19123	Ideal Tool & Equipment Service, 456 N. 8 <sup>th</sup> Street (215) 925-0672	Abitene 79604	Abitene Fasteners Supply, 1649 S. Treadway Blvd. (915) 673-9200
Reading 19601	Reading Rentals Inc., 1340 Centre Ave. (610) 376-3896	Ailan 75002	JBS Tool & Fastener, 705 N. Greenville Ave., #5 (214) 727-8770
Roslyn 19001	Geppert Lumber Co., 1561 Easton Rd. (215) 657-5773	Amarillo 79109	PGP Inc., 4525 B. Maverick (806) 353-4618
Selinsgrove 17670	Dom's Airtool Repair, RD #3 (570) 374-5823	Arlington 76015	Industrial Air of Texas, 3605 S. Cooper (817) 465-8545
		Arlington 76018	Stanley Bostitch, 330 Westway Pl., #400 (214) 620-8773
		Arlington 76011	Texas Tool Traders, 2215 E. Division (817) 640-9846



Austin 78702	<b>Austin Air &amp; Hydraulic Inc.</b> , 2001 E. Martin Luther King Jr. Blvd. (512) 469-0267	Richardson 75081	<b>APDC Tools, Parts &amp; Service</b> , 789 N. Grove Rd., #115 (214) 231-0512
Austin 78757	<b>Brannen's Inc.</b> , 2627 Buell Ave. (512) 458-4011	San Angelo 76904	<b>J &amp; T's Welding LLC</b> , 5294 Old Christoval Road (915) 651-1408
Austin 78704	<b>Construction Specialties</b> , 209 Ben White, #108 (512) 442-2997	San Angelo 76902	<b>City Lumber &amp; Wholesale</b> , 811 W. 14th (210) 653-1403
Austin 78753	<b>Construction Specialties</b> , 406 W. Braker Ln. (512) 836-2396	San Antonio 78201	<b>Brannen's Inc.</b> , 1835 Fredricksburg Rd. (210) 736-1625
Austin 78735	<b>Earl's Repair Center</b> , 7900 Hwy. 71 W., #C (512) 288-1334	San Antonio 78202	<b>Industrial Equipment Co.</b> , 637 E. Crockett St. (210) 225-1312
Austin 78758	<b>Texas Tool Traders</b> , 10435 Burnett Rd. (512) 339-4345	San Marcos 78666	<b>Texas Power Nailers</b> , 806 North IH35 (512) 353-2433
Austin 78758	<b>The Tool Box</b> , 9906 Gray Blvd., #A (512) 836-5483	Tomball 77375	<b>Hiltop Tool Rental &amp; Supply</b> , 30702 State Hwy. 249 (281) 351-2211
Baytown 77520	<b>Coleman Compression Co.</b> , 508 Cedar Bayou (281) 428-7045	Tyler 75713	<b>Compressor Services</b> , 15077 Hwy 155 South (936) 521-3667
Beaumont 77707	<b>Lone Star Air Compressor, Inc.</b> , 1005 Lindbergh Dr. (409) 842-9550	Tyler 75707	<b>DKR Repair Service</b> , 13674 Arizonia Dr. (903) 566-8158
Carrollton 75006	<b>Waggoner Air Compressor</b> , 1510 Randolph, #501 (214) 242-1463	Uhlend 78640	<b>Gordon's Equipment</b> , 31 N. Old Spanish Trail (512) 398-6669
College Station 77845	<b>Sprayberry Tool</b> , 2902 Cain Road (979) 7649650	Victoria 77901	<b>Victory Air &amp; Equipment</b> , 903 Profit Dr. (361) 573-0819
Conroe 77301	<b>Able Fastening Systems</b> , 217 N. Frazier (409) 756-4115	Wichita Falls 76301	<b>K &amp; N Hortex Engine &amp; Equipment</b> , 426 Front St. (817) 322-0786
Conroe 77304	<b>Brannen's Inc.</b> , 101 Amanda Street (409) 756-5299	<b>UTAH</b>	
Conroe 77301	<b>Duo-Fast Corp.</b> , 113 Rhodes St. (409) 539-6300	Cedar City 84720	<b>Cedar Fastening Systems</b> , 473 N. 200 W. (801) 865-1577
Corpus Christi 78405	<b>Otto Duke Machinery Co.</b> , 2556 Agnes St. (361) 883-0921	Kaysville 84037	<b>Air-O-Fasteners</b> , 343 N. 850 W. (801) 547-1010
Dallas 75220	<b>AETCO</b> , 2322 Myrtle Springs Ave. (214) 869-3277	Layton 84041	<b>Northern Utah Tool Service, Inc.</b> , 1550 N. 320 W. Suite G (801) 859-3623
Dallas 75243	<b>Duo-Fast of Texas</b> , 9625 Forest View (214) 349-0090	St. George 84790	<b>Dixie Fastening Systems</b> , 291 E. 1400 S., #3 (435) 673-5337
Dallas 75216	<b>H &amp; K Pump Sales &amp; Service, Inc.</b> , 1910 S. Lamar Street (214) 428-2868	Salt Lake City 84014	<b>AAIRCO</b> , 935 W. 1860 S. (801) 972-3186
Dallas 75247	<b>Southern Staple Supply</b> , 7009 Carpenter Frwy. (214) 631-1020	Salt Lake City 84115	<b>Air-O-Fasteners</b> , 2290 S. W. Temple (801) 483-1515
Dallas 75226	<b>Southwest Electric Motor Service Inc.</b> , 3008 Canton St. (214) 742-8211	Salt Lake City 84115	<b>Arnold Compressor Co.</b> , 3596 S. 300 W. 13A (801) 269-8040
El Paso 79935	<b>Carlson Systems</b> , 1477 Lomaland Dr., #D-10 (915) 593-1014	West Haven 84401	<b>Maddox Compressor Co.</b> , 2339 S. 1900 West (801) 731-4000
Fort Worth 76112	<b>AAA Fasteners</b> , 6941C E. Lancaster (817) 429-3677	<b>VERMONT</b>	
Fort Worth 76140	<b>Joe P. Williams Air Compressor Service &amp; Sales</b> (817) 478-0601 6807 Anglin Dr.	Essex Jct. 05452	<b>Burlington Tool Repair</b> , 3 Kellogg Rd. (802) 872-0051
Fort Worth 76111	<b>Southern Staple Supply</b> , 3024 Race St. (817) 831-4203	Jonesville 05466	<b>Jobbers Warehouse Inc.</b> , P.O. Box 191 (802) 434-2142
Fort Worth 76114	<b>Tool Town</b> , 5802 Jacksboro Hwy. (817) 625-1222	Rutland 05701	<b>Turner's Supply</b> , 12 Wales St. (802) 773-6755
Forth Worth 76107	<b>Taylor Rental Company</b> , 811 University Drive (817) 332-6268	<b>VIRGINIA</b>	
Garland 75040	<b>Garland Air Compressor Repair</b> , 634 N. 5th Street - Suite #F (972) 487-1939	Ashland 23005	<b>Compressor &amp; Tool Service Inc.</b> , 10003 Whitesel Rd. (804) 798-2951
Garland 75041	<b>Texas Tool Traders</b> , 2414 S. Jupiter (972) 278-0049	Chesapeake 23322	<b>Master Tool Repair</b> , 125 S. Battlefield Blvd. (757) 482-8685
Georgetown 78626	<b>Brannen's Inc.</b> , 4809 Williams Dr. (512) 930-1068	Manassas 20109	<b>Stronghold Supply Inc.</b> , 7251 Gabe Ct (703) 257-5910
Houston 77008	<b>Circle Saw Builders Supply</b> , 2510 Ella Blvd. (713) 864-8444	Richmond 23228	<b>Virginia Fluid Power</b> , 8412 Sanford Dr. (804) 266-6797 (800) 552-9915
Houston 77074	<b>Clark Supply Co.</b> , 9435 Summerbell Ln. (713) 771-0404	Roanoke 24017	<b>Rent-Alls of Roanoke Inc.</b> , 604 11th St. N.W. (540) 345-0184
Houston 77007	<b>Crow Equipment &amp; Supply Co.</b> , 1010 Shepherd Dr. (713) 688-3781	Springfield 22153	<b>A-Plus Rental</b> , 7701 Fullerton Rd. (703) 451-6060
Houston 77092	<b>Duo-Fast Corp.</b> , 2400 Karback (713) 688-3781	Virginia Beach 23462	<b>Southeastern Repair Service, Inc.</b> , 113 Pennsylvania Ave. (757) 456-0260
Houston 77092	<b>M &amp; L Sales</b> , 5869 W. 34th St. (713) 682-4533	Virginia Beach 23464	<b>Mills Lawn &amp; Garden</b> , 928 Commonwealth Place (757) 361-9293
Houston 77098	<b>Texas Staple Co. Inc.</b> , 2422 Barlett (713) 524-8385	<b>WASHINGTON</b>	
Houston 77076	<b>Texas Tool Traders</b> , 5900 N. Freeway (713) 697-9909	Bellingham 98226	<b>Mac &amp; Mac Electric</b> , 1410 Iowa St. (360) 734-6530
Houston 77079	<b>Texas Tool Traders</b> , 440 Hwy. 6 S. (713) 496-0811	Bellevue 98005	<b>Power Tool Service</b> , 12121 Northrup Way, #108 (425) 453-8015
Irving 75060	<b>Dickson Tool &amp; Equipment</b> , 130 S. Nursery (972) 579-7774	Friday Harbor 98250	<b>Harbor Rental &amp; Saw Shop</b> , 890 Guard St. (360) 378-2220
Keller 76248	<b>Green Valley Compressor</b> , 429 N. Main St. (817) 431-3330	Kent 98032	<b>Evergreen Fasteners &amp; Equipment</b> , 20652 84th Ave. S. (253) 872-2307
Kernville 78028	<b>Air Supply &amp; Fastener</b> , 1208 Sidney Baker S. (512) 896-3922	Kent 98032	<b>Genco Supply Co.</b> , 1621 Central Ave. S., #45 (253) 872-2434
League City 77573	<b>Texas Tool Traders</b> , 120 Gulf Freeway (713) 332-9201	Kirkland 98083	<b>Pacific Nail &amp; Equipment</b> , 11336 120th Ave. N.E. (800) 618-6694
Luabook 79412	<b>Caprock Equip. Ser. &amp; Supply Corp.</b> , 2112 50th St. (806) 747-9177	Lynnwood 98037	<b>Manor Hardware Co.</b> , 18021 Alderwood Mall Parkway (425) 778-2841
Lufkin 75901	<b>Thompson's Air Compressor</b> , 2900 Atkinson Dr. (936) 634-8505	Port Angeles 98362	<b>L &amp; L Tool</b> , 1927 E. 1st Street (360) 457-1116
McKinney 75069	<b>North Texas Nail &amp; Supply</b> , 3018 Industrial Blvd. (972) 542-1132	Snohomish 98296	<b>Shane Equip. Co., Inc.</b> , 17125 Hwy 9 South (360) 668-7272
McKinney 75070	<b>Texas Tool Traders</b> , 511 N. Central Expwy., #107 (972) 562-1111	Spokane 99202	<b>Nicor Products Inc.</b> , 3716 E. Sprague Ave. (509) 534-3866
Midland 79701	<b>Midland Tool Specialty</b> , 918 S. Main (915) 682-4647	Tacoma 98409	<b>Don Golden Company Inc.</b> , 4704 S. Washington (253) 474-0149
Nacodoches 75961	<b>Tool &amp; Fastener Center</b> , 930 South St. (409) 560-6280	Tacoma 98490	<b>Razor's Edge Sharpening &amp; Repair</b> , 1602 Center St., #C (253) 272-6223
Odessa 79761	<b>Builders Tools</b> , 713 E. 2nd St. (915) 332-3511	Tacoma 98424	<b>Contractor Service &amp; Supply</b> , 1401 52nd Ave. E. (253) 922-5787
Pfano 75074	<b>Tex-Air</b> , 1104 Summit Ave., #105 (214) 422-7447	Turnwater 98501	<b>Coastal Nail &amp; Staple Inc.</b> , 715 C 78th Ave. S.W. (360) 956-1973
		Union Gap 98903	<b>Yakima Air Compressor Inc.</b> , 2526 Main St. (509) 453-5059
		<b>WISCONSIN</b>	

Allenton 53002	<b>Zuern Building Products</b> , 426 Railroad St. (262) 629-5551	West Bend 53095	<b>Main Street Tool Repair</b> , 1975 N. Main (262) 335-2400
Appleton 54814	<b>Advanced Fastening Supply, LLC</b> , 2215 Northern Road (920) 893-1089	West Bend 53095	<b>R.W. Herbert Co.</b> , 4896 Sunset View Dr. (262) 644-8293
Appleton 54915	<b>Northern Compressor Co.</b> , 4302 W. Edgewood Dr. (920) 757-6304	Whitewater 53190	<b>Home Lumber Co.</b> , 499 Whitewater St. (262) 473-3538
Berlin 54923	<b>Kitz &amp; Pfeil Inc.</b> , 790 Greentree Mall (920) 361-0424	<b>CANADIAN SERVICE CENTERS</b>	
Burlington 53105	<b>Advanced Fastening Supply, LLC</b> , 496 S. Pine Street (262) 753-0081	<b>ALBERTA</b>	
DePere 54115	<b>Hoida Lumber Co.</b> , 3400 South Ridge Road (920) 436-6300	Calgary T2G 3C4	<b>General Fasteners.</b> , 4224 9th St. S.E. (403) 287-7125
DePere 54115	<b>McMonagle Lumber Inc.</b> , 3105 N. Ashland (920) 336-3134	Edmonton T6B 0A9	<b>Air Electric Services Ltd.</b> , 6739 76th Ave. (780) 465-0906
Elm Grove 53122	<b>Ace Elliott Hardware Corp.</b> , 15360 Watertown Plank Rd. (414) 782-9000	Edmonton T5L 4H5	<b>Canadian Industrial Dist. Inc.</b> , 12720 St. Albert Trail (780) 452-9480
Fond du Lac 54936	<b>ABC Supply</b> , 815 S. Pioneer Rd., P.O. Box 470 (920) 921-1222	Edmonton T5V 1C7	<b>General Fasteners Ltd.</b> , 16007 - 118th Avenue (780) 453-6141
Green Bay 54304	<b>Allied Equipment</b> , 851 Potts Ave. (920) 499-2932	<b>BRITISH COLUMBIA</b>	
Green Bay 54304	<b>Dr. Tool Service Center</b> , 975 Parkview Rd., Parkview Plaza (920) 337-2711 (888) 753-TOOL	Burnaby V5C 5L6	<b>DeltaQuip Supplies Ltd.</b> , 2282 Alpha Ave. (604) 298-6996
Green Bay 54302	<b>Lincoln Contractors Supply, Inc.</b> , 1654 Morrow Street (920) 432-8697	Vancouver V6A 1Z8	<b>Drakes Universal Sales &amp; Service</b> , 1258 Frances St. (604) 254-4412
Green Bay 54303	<b>Tenor Construction Supply &amp; Rental</b> , 3291 S. Ridge Road (920) 336-3184	<b>MANITOBA</b>	
Green Bay 54304	<b>Woodworker's Depot, Inc.</b> , 3001 Ramada Way (920) 336-6900	Winnipeg R3J 1J2	<b>Accutool Service Centre</b> , 483 Madison St. (204) 772-6523
Hingham 53031	<b>Hogeman's Inc.</b> , Main St. (920) 564-3232	Winnipeg R2M 3K9	<b>Arrow Appliances Service</b> , 475 St. Mary's Rd., St. Vital (204) 233-3385
Juneau 53039	<b>Gardner Equipment Co.</b> , 167 Kindt St. (920) 386-4880	<b>NEW BRUNSWICK</b>	
Kenosha 53142	<b>Lincoln Contractors Supply Inc.</b> , 5826 46th St. (262) 852-6890 (800) 638-3448	Grand Falls E3Z 3C9	<b>St. Onge Industrial Supplies</b> , 25 Belanger St. (506) 473-4633
LaCrosse 54601	<b>Lackore Electric Motor Repair Inc.</b> , 520 S. 3rd St. (608) 782-7635	Moncton E1E 2N1	<b>Canadian Industrial Dist. Inc.</b> , 71 Loftus St. (506) 853-1912
Madison 53715	<b>A &amp; E Equipment</b> , 1501 Gilson St. (608) 251-2622	<b>NOVA SCOTIA</b>	
Madison 63716	<b>Advanced Fastening Supply, LLC</b> , 3060 Progress Road (608) 441-1950	Dartmouth B3B 1S1	<b>Canadian Industrial Dist. Inc.</b> , 60 Thornhill Dr., #9 (902) 468-5242
Madison 53714	<b>Lincoln Contractors Supply Inc.</b> , 901 Walsh Rd. (608) 249-6476 (800) 521-2331	<b>ONTARIO</b>	
Manitowoc 54220	<b>Braun Building Center</b> , 3303 Menasha Ave. (920) 682-0143	Brampton L6S 5M9	<b>Tee Max Industries</b> , 2500 Williams Pkwy., #31 (905) 799-2293
Manitowoc 54220	<b>Schiefs Electric Inc.</b> , 615 S. 30th St. (920) 682-3878	Guelph N1H 6J2	<b>Newlife Compressors</b> , R.R. #5 (519) 837-0450
Menomonee Falls 53051	<b>Neus Bldg. Ctr. Inc.</b> , N95 W16915 Richfield Way (262) 251-6550	Hamilton L8L 3C4	<b>Active Tool Repair</b> , 955 Barton St. (905) 545-7646
Milwaukee 53209	<b>A. Fillingier</b> , 6750 N. 43rd St. (414) 353-8433	London N5M 2M1	<b>A.C. Jenkins Electric Repair Ltd.</b> , 1188 Francis St. (519) 451-4020
Milwaukee 53227	<b>Lincoln Contractors Supply Inc.</b> , 11111 W. Hayes Ave. (414) 541-1327 (800) 242-1255	Thunder Bay P7B 5M6	<b>Thunder Bay Compressors</b> , 1135-D Russell St. (616) 623-7332
Milwaukee 53223	<b>Lincoln Contractors Supply Inc.</b> , 7233 N. 51st Blvd. (414) 357-7111 (800) 533-7113	Weston M9L 1P3	<b>Grip Clinch Canada</b> , 285 Gay Ray (416) 742-9161
Milwaukee 53215	<b>Power Tools &amp; Equipment</b> , 2934 W. Burnham St. (414) 384-0400	Woodbridge L4L 5Z5	<b>Canadian Industrial Dist. Inc.</b> , 951 Rowntree Dairy Rd. (905) 264-0655
New London 54961	<b>New London Building Supply</b> , 1718 Mills Street (920) 982-3832	<b>QUEBEC</b>	
Oshkosh 54901	<b>Lincoln Contractors Supply Inc.</b> , 220 E. Fernau Ave. (920) 231-3501 (800) 451-4551	Anjou H1J 1N1	<b>Dorson Ltee</b> , 8551 Boul. Pkwy. (514) 351-0160
Pewaukee 53072	<b>Jensen Equipment</b> , N27 W23015 Roundy Dr. (262) 547-5548	Anjou H1J 1N2	<b>B.R.B. Inc.</b> , 8300 Parkway (514) 493-3469
Plymouth 53073	<b>Plymouth Ace Hardware</b> , 435 E. Mill St. (920) 892-6006	Levis G6V 5B6	<b>Oti, Inc.</b> , 201 Henry Bessemer Park Industrial (580) 365-2224
Racine 53402	<b>UCI Sales Inc.</b> , 2601 Douglas Ave. (262) 639-1225	Montreal H4B 1V3	<b>Coair</b> , 85 Des Buissons Quest (418) 835-0141
Rhineland 54501	<b>Authorized Elec. Repair</b> , 1010 Lincoln St. (715) 369-5520	Montreal H2R 1X1	<b>Signode Fasteners</b> , 6695 Saint Jacques (514) 489-6861
Richfield 53078	<b>Ice-Kold</b> , 1898 Conestoga Ct. (800) 232-5653	Pointe-Claire H9R 1G6	<b>Brobec Fastening Systems, Inc.</b> , 7865 Boul. St. Laurent (514) 948-5540
Sheboygan 53081	<b>Sheboygan Auto Supply Inc.</b> , 1524 Saemann Ave. (920) 457-9477	Quebec G2E 5X7	<b>Uniquip Ltee</b> , 255 Hyrum Blvd. (514) 332-4000
Sheboygan 53081	<b>Sheboygan Paint Co.</b> , 1436 Superior Ave. (920) 452-2542	Saint Nicolas G0S 2Z0	<b>Canadian Industrial Dist. Inc.</b> , 4975 Rue Rideau (418) 877-9540
Sheboygan 53081	<b>Willard Quastus Equipment Inc.</b> , 1938 Union Ave. (920) 452-7368	Trois-Rivieres Quest. G8Z 3X9	<b>Centre d'outillage L.B.</b> , 362 route du Pont, Bureau 2 (418) 831-2054
Waukesha 53186	<b>Fasteners Unlimited</b> , 400 Travis Ln., #33 (262) 524-8745	Villa St. Laurent H4T 1W5	<b>Outil Mag - Trois-Rivieres Quest</b> , 2845, rue de l'Industrie (514) 738-8871
Waukesha 53186	<b>L. W. Meyer Inc.</b> , W223 N809 Saratoga Dr. (262) 513-2800 (800) 242-7448	Ville Vanier G1M 3R8	<b>Canadian Industrial Dist. Inc.</b> , 3365 Griffith (514) 738-8871
Wausau 54476	<b>Lincoln Contractors Supply Inc.</b> , 5207 Westfair Ave. (715) 369-6111 (800) 537-3778	<b>SASKATCHEWAN</b>	
		Regina S4R 8N5	<b>Regina Power Tool Ser. Ltd.</b> , 1027 Oster St. (306) 352-3106
		Saskatoon S7K 5Y3	<b>General Fasteners</b> , 3211 Millar Ave. (306) 242-4466
		Saskatoon S7K 0W1	<b>Ted's Power Tool</b> , 426-44 St. E. (306) 934-6155

**IF YOU HAVE DIFFICULTY IN OBTAINING PARTS FROM OUR LOCAL SERVICE CENTER,  
CONTACT OUR NATIONAL PARTS DISTRIBUTOR CENTER.**

**1-800-323-0620 • FAX 1-800-722-3291 • IN CANADA FAX 1-847-559-6301**



**THOMAS<sup>®</sup>**  
COMPRESSORS  
& VACUUM PUMPS

1419 ILLINOIS AVE., SHEBOYGAN WI 53082  
(800) 848-7735 FAX: (920) 451-6307

**SPRAYIT AUTHORIZED**  
**SERVICE CENTERS**  
FORM NO. 636909 REV. AJ  
01/01 PRINTED IN U.S.A.